

PROFESSIONAL EXAMINATION BOARD

Group-3 Technical Selection Test 2016

4th April 2016, 09:00 AM

Topic:- G3_General Knowledge

1)

Question Stimulus :-

General Knowledge

Which of the following have Agricultural University in Madhya Pradesh? / मध्य प्रदेश में इनमें से किसके पास कृषि विश्वविद्यालय है?

- Shahdol / शहदुओल
- Mandsaur / मंदसौर
- Jabalpur / जबलपुर
- Khandwa / खंडवा

Correct Answer :-Jabalpur / जबलपुर

2)

Question Stimulus :-

General Knowledge

At which of the following area of Madhya Pradesh, the NTPC Thermal power plant is situated? / इनमें से मध्य प्रदेश का कौन से क्षेत्र में एनटीपीसी(NTPC) थर्मल प्लांट स्थित है?

- Sasan / सासन

- **Singrauli / सिंगरौली**
- **Satpura / सतपुरा**
- **Musamudhi / मुसमुधि**

Correct Answer :-Singrauli / सिंगरौली

3)

Question Stimulus :-

General Knowledge

Which of the following dams is constructed on Chambal in Madhya Pradesh? / मध्य प्रदेश में इनमें से कौन सा बांध चंबल के ऊपर बनाया गया है?

- **Gandhi Sagar Dam / गाँधी सागर बांध**
- **Bansagar Dam / बनसागर बांध**
- **Bhadbhada Dam / भदभदा बांध**
- **Jawahar Sagar Dam / जवाहर सागर बांध**

Correct Answer :-Gandhi Sagar Dam / गाँधी सागर बांध

4)

Question Stimulus :-

General Knowledge

Which of the following Tiger reserve is NOT situated in Madhya Pradesh? / निम्नलिखित टाइगर रिजर्व में से कौन सा मध्य प्रदेश में स्थित नहीं है

- **Kanha / कान्हा**
- **Bandhavgarh / बांधवगढ़**
- **Panna / पन्ना**
- **Jim Corbett / जिम कोर्बेट**

Correct Answer :-Jim Corbett / जिम कोर्बेट

5)

Question Stimulus :-

General Knowledge

Which of the following grounds of Madhya Pradesh, where Sachin Tendulkar scored his maiden double hundred in ODI? / मध्य प्रदेश में इनमे से वह कौन सा मैदान है, जहाँ सचिन तेंदुलकर ने ओ डी आई में नाबाद दोहरा शतक बनाया था?

- **Capt. Roop Singh Stadium, Gwalior / कैप्टेन रूप सिंह स्टेडियम,ग्वालियर**
- **Nehru Stadium, Indore / नेहरू स्टेडियम,इंदौर**
- **Holkar Stadium, Indore / होलकर स्टेडियम,इंदौर**
- **Nehru Stadium, Bhopal / नेहरू स्टेडियम,भोपाल**

Correct Answer :-Capt. Roop Singh Stadium, Gwalior / कैप्टेन रूप सिंह स्टेडियम,ग्वालियर

6)

Question Stimulus :-

General Knowledge

Which of the following state is in the south western side of Madhya Pradesh? / मध्य प्रदेश के दक्षिणी पश्चिम भाग में इनमे से कौन सा राज्य है?

- Rajasthan / राजस्थान
- Uttar Pradesh / उत्तर प्रदेश
- Gujarat / गुजरात
- Maharashtra / महाराष्ट्र

Correct Answer :-Maharashtra / महाराष्ट्र

7)

Question Stimulus :-

General Knowledge

How many seats are in Madhya Pradesh legislative assembly? / मध्य प्रदेश विधानसभा में कितनी सीटें होती हैं?

- 200 / २००
- 210 / २१०
- 230 / २३०
- 252 / २५२

Correct Answer :-230 / २३०

8)

Question Stimulus :-

General Knowledge

Which of the following Emperor commissioned the famous Stupa? / इनमें से किस सम्राट ने प्रसिद्ध स्तूप को कमीशन किया था?

- **Ashoka / अशोक**
- **Chandragupt Maurya / चन्द्रगुप्त मौर्य**
- **Bindusara / बिन्दुसार**
- **Samudragupta / समुद्रगुप्त**

Correct Answer :-Ashoka / अशोक

9)

Question Stimulus :-

General Knowledge

Which of the following is called the "City of Lakes" of Madhya Pradesh? / इनमे से किसे मध्य प्रदेश का "झीलों का शहर" कहा जाता है?

- **Indore / इंदौर**
- **Jabalpur / जबलपुर**
- **Gwalior / ग्वालियर**
- **Bhopal / भोपाल**

Correct Answer :-Bhopal / भोपाल

10)

Question Stimulus :-

General Knowledge

Who is the former Chief Justice of the Supreme Court of India from Madhya Pradesh? / मध्य प्रदेश से भारत के उच्चतम न्यायालय के पूर्व मुख्य न्यायाधीश कौन है?

- **Just. R. M. Lodha / जस्टिस आर. एम. लोढ़ा**
- **Just. J.S. Verma / जस्टिस जे. एस. वर्मा**
- **Just. T S Thakur / जस्टिस टी. एस. ठाकुर**
- **Just. Rang Nath Mishra / जस्टिस रंग नाथ मिश्र**

Correct Answer :-Just. J.S. Verma / जस्टिस जे. एस. वर्मा

11)

Question Stimulus :-

General Knowledge

Who is the speaker of present Loksabha and also a member of parliament from Indore? / वर्तमान लोकसभा के अध्यक्ष कौन है और साथ ही इंदौर से सांसद सदस्य हैं?

- **Sumitra Mahajan / सुमित्रा महाजन**
- **Maya Singh / माया सिंह**
- **Vasundhara Raje / वसुंधरा राजे**

- **Margaret Alva / मागरिट अल्वा**

Correct Answer :-Sumitra Mahajan / सुमित्रा महाजन

12)

Question Stimulus :-

General Knowledge

Which of the following is called Satpura ki Rani? / इनमे से सतपुरा की रानी किसे कहा जाता है?

- **Mount Abu / माउंट अबू**
- **Pachmarhi / पंचमढ़ी**
- **Tapti / ताप्ति**
- **Narmada / नर्मदा**

Correct Answer :-Pachmarhi / पंचमढ़ी

13)

Question Stimulus :-

General Knowledge

Which of the following is the most populated city of Madhya Pradesh? / मध्य प्रदेश का सबसे आबादी वाला शहर कौन सा है?

- **Indore / इंदौर**
- **Bhopal / भोपाल**

- **Jabalpur / जबलपुर**
- **Gwalior / ग्वालियर**

Correct Answer :-Indore / इंदौर

14)

Question Stimulus :-

General Knowledge

At which river, the Kumbh mela is organized in Madhya Pradesh? / किस नदी पर, मध्य प्रदेश में कुम्भ मेला का आयोजन किया जाता है?

- **Kshipra / क्षिप्रा**
- **Narmada / नर्मदा**
- **Tapti / ताप्ति**
- **Son / सोन**

Correct Answer :-Kshipra / क्षिप्रा

15)

Question Stimulus :-

General Knowledge

Which of the following river is originated from Amarkantak? / इनमे से कौन सी नदी अमरकंटक से निकलने वाली है?

- **Narmada / नर्मदा**

- Tapti / ताप्ति
- Chambal / चंबल
- Mahanadi / महानदी

Correct Answer :-Narmada / नर्मदा

**Topic:- G3_General Hindi
1)**

Question Stimulus :-

Hindi

निम्नलिखित शब्दों में से भिन्न शब्द का चयन कीजिए-

- तात
- पूज्य
- पिता
- मोती

Correct Answer :-मोती

2)

Question Stimulus :-

Hindi

वर्तमान हिन्दी का प्रचलित रूप है-

- अवधी
- ब्रज
- देवनागरी
- खड़ीबोली

Correct Answer :-खड़ीबोली

3)

Question Stimulus :-

Hindi

'स्तुति' शब्द का विलोम शब्द होगा-

- सेवक
- निवेदन
- प्रार्थना
- निन्दा

Correct Answer :-निन्दा

4)

Question Stimulus :-

Hindi

'खग' का पर्यायवाची शब्द होगा-

- मन
- मयूर
- विहग
- अनुचर

Correct Answer :-विहग

5)

Question Stimulus :-

Hindi

नीचे लिखे शब्दों में कौन-सा शुद्ध शब्द होगा-

- गृहिणी
- ग्रहिणी
- ग्रहीणि
- गृहीणि

Correct Answer :-गृहिणी

6)

Question Stimulus :-

Hindi

'दिगम्बर' में संधि विच्छेद होगा-

- दिग् + अम्बर
- दिक् + अम्बर
- दिग + अम्बर
- दिक + अम्बर

Correct Answer :-दिक् + अम्बर

7)

Question Stimulus :-

Hindi

अनेक शब्दों के लिए एक शब्द का चयन कीजिए- जो पुरुषों के अनुरूप हो-

- पुरुषोचित
- पौरुषेय
- पौरुष
- पुरुष

Correct Answer :-पुरुषोचित

8)

Question Stimulus :-

Hindi

'अत्र + अभाव' में संधि होगी-

- अन्नाभाव
- अन्नअभाव
- अन्याभाव
- अन्नआभाव

Correct Answer :-अन्नाभाव

9)

Question Stimulus :-

Hindi

निम्नलिखित में शुद्ध वाक्य चयन कीजिए-

- मेरे को घर जाना चाहिए
- मैंने घर जाना चाहिए
- मुझे घर जाना चाहिए
- मुझको घर जाना चाहिए

Correct Answer :-मुझे घर जाना चाहिए

10)

Question Stimulus :-

Hindi

'घी का लड्डू टेढ़ा भी भला' मुहावरें का अर्थ होगा-

- गुणी व्यक्ति की आलोचना
- घी का लड्डू स्वादिष्ट होता है
- उपयोगी वस्तु का रूप-रंग नहीं देखा जाता
- घी का लड्डू मँहगा होता है।

Correct Answer :-उपयोगी वस्तु का रूप-रंग नहीं देखा जाता

11)

Question Stimulus :-

Hindi

दिये गए शब्द का कौन-सा पर्यायवाची शब्द नहीं है? 'बेटा'-

- पुत्र
- सुत
- आत्मज
- अग्रज

Correct Answer :-अग्रज

12)

Question Stimulus :-

Hindi

छायावादी काव्य धारा के प्रमुख कवि हैं-

- जयशंकर प्रसाद
- धर्मवीर भारती
- भारत भूषण
- रामविलास शर्मा

Correct Answer :-जयशंकर प्रसाद

13)

Question Stimulus :-

Hindi

'रात-दिन' में समास होगा-

- द्विगु
- द्वन्द्व
- कर्मधारय
- अव्ययीभाव

Correct Answer :-द्वन्द्व

14)

Question Stimulus :-

Hindi

निम्नलिखित शब्द में उपसर्ग लगाने से बनने वाले सही विकल्प को चुने- 'सम्+अन्वय'-

- समअन्वय
- समोन्वय
- समान्वय
- समन्वय

Correct Answer :-समन्वय

15)

Question Stimulus :-

Hindi

निम्नलिखित में से किस शब्द में 'अक' प्रत्यय नहीं है?

- सड़क
- रक्षक
- याचक
- नर्तक

Correct Answer :-सड़क

Topic:- G3_General English

1)

Question Stimulus :-

English

Fill in the blank.

The meal she cooked was _____.

- **Dazzling**
- **Flashing**
- **Delicious**
- **Glistening**

Correct Answer :-Delicious

2)

Question Stimulus :-

English

Identify the given sentence.

May I borrow your umbrella?

- **Interrogative**
- **Imperative**
- **Declarative**
- **Exclamatory**

Correct Answer :-Interrogative

3)

Question Stimulus :-

English

Fill in the blank.

Yesterday, I _____ my hand while chopping vegetables.

- **cutted**
- **cutting**
- **has cut**
- **cut**

Correct Answer :-cut

4)

Question Stimulus :-

English

Find the odd word out.

Desk, chair, table, bag

- **Desk**
- **Chair**
- **Table**
- **Bag**

Correct Answer :-Bag

5)

Question Stimulus :-

English

What is the antonym: cruel (medium)

- **Inhuman**
- **Merciless**
- **Kind**
- **Pitiless**

Correct Answer :-Kind

6)

Question Stimulus :-

English

What does the given idiom mean?

'A bitter pill'

- **Necessary**
- **Unpleasant**
- **Joyous**

- **Difficult**

Correct Answer :-Unpleasant

7)

Question Stimulus :-

English

Identify the given sentence.

John and James went to the park.

- **Compound**
- **Simple**
- **Complex**
- **Imperative**

Correct Answer :-Simple

8)

Question Stimulus :-

English

What is the synonym of: curious

- **Inquiring**
- **Ordinary**

- **Indifferent**
- **Common**

Correct Answer :-Inquiring

9)

Question Stimulus :-

English

Find the odd word out.

Jog, sprint, cough, run

- **Jog**
- **Sprint**
- **Cough**
- **Run**

Correct Answer :-Cough

10)

Question Stimulus :-

English

Fill in the blank.

He was asked in the court to _____ his statement.

- **accuse**
- **change**
- **justify**
- **think**

Correct Answer :-justify

11)

Question Stimulus :-

English

Which of the given words is spelt correctly?

- **Disappoint**
- **Disapoint**
- **Dissapoint**
- **Dissappoint**

Correct Answer :-Disappoint

12)

Question Stimulus :-

English

Find the odd word out.

Football, cricket, rugby, badminton

- **Football**
- **Rugby**
- **Badminton**
- **Cricket**

Correct Answer :-Badminton

13)

Question Stimulus :-

English

Which of the given words is spelt correctly?

- **Desperet**
- **Desperate**
- **Desperete**
- **Desparate**

Correct Answer :-Desperate

14)

Question Stimulus :-

English

What does the given idiom mean?

'All ears'

- **Listening carefully**
- **Ignoring**
- **Partially listening**
- **Not being able to listen**

Correct Answer :-Listening carefully

**Topic:- G3_General Maths
1)**

Question Stimulus :-

CANCELLED

Maths

A card is drawn from a well shuffled pack of cards. What is the probability that it is a red card or a face card? / एक कार्ड को किसी कार्ड के पैक के साथ अच्छी तरह मिला दिया गया है। तो ये लाल कार्ड है और यह समतल कार्ड हैं इसका अनुमान कैसे लगाएंगे?

- **19/26 / १९/२६**
- **9/13 / ९/१३**
- **8/13 / ८/१३**
- **37/52 / ३७/५२**

Correct Answer :-8/13 / ८/१३

2)

Question Stimulus :-

Maths

What is the magnitude of a vector $A = 9i - j + 3k$? / $A = ९i - j + ३k$ वेक्टर का परिमाण क्या है?

- $\sqrt{13}$ / $\sqrt{१३}$
- $\sqrt{31}$ / $\sqrt{३१}$
- $\sqrt{81}$ / $\sqrt{८१}$
- $\sqrt{91}$ / $\sqrt{९१}$

Correct Answer :- $\sqrt{91}$ / $\sqrt{९१}$

3)

Question Stimulus :-

Maths

Three numbers 4, $(X - 6)$ and $(X + 9)$ forms a geometric progression. What can be the possible value of X? / तीन संख्याओ के ४ , $(X - ६)$ और $(X + ९)$ एक ज्यामितीय रूप बनता है। X का निश्चित मान क्या होगा?

- **16** / १६
- **4** / ४
- **1** / १

- - 16 / -१६

Correct Answer :-16 / १६

4)

Question Stimulus :-

Maths

In a hotel the rent for the first three days in the hotel is Rs. 50/= per day and for the next five days the rent will be Rs. 100/= per day and for the remaining days the rent will be Rs. 300/= per day. Initially the registration fee is Rs. 50/=. If any guest paid upto Rs. 1300/= then for how many days he stayed in it? / एक होटल में पहले तीन दिनों का किराया 50रुपये/=प्रति दिन है और अगले पांच दिनों का किराया 100 रुपये/=प्रति दिन होगा और शेष दिनों का किराया 300रुपये/=प्रति दिन होगा।शुरुआत में पंजीकरण शुल्क 50 रुपये है।अगर कोई मेहमान १३०० रुपये का भुगतान करता है तो कितने दिन वह वहां रुक सकता है?

- 7 days / ७ दिन
- 8 days / ८ दिन
- 9 days / ९ दिन
- 10 days / १० दिन

Correct Answer :-10 days / १० दिन

5)

Question Stimulus :-

Maths

The sides of a triangle a, b, c are such that $2a = 3b = 4c$ and its perimeter is 208 cm. What is the length of the longest side? / (ए,बी,सी) a, b, c त्रिकोण के पक्ष $2a = 3b = 4c$ है और उसकी परिधि २०८ से.मी है।उसके

बड़ी पक्ष की लम्बाई बताएँ?

- 48 cm / ४८ से.मी
- 96 cm / ९६ से.मी
- 64 cm / ६४ से.मी
- 54 cm / ५४ से.मी

Correct Answer :-96 cm / ९६ से.मी

6)

Question Stimulus :-

Maths

A certain sum of money doubles itself at a certain simple interest in 12 years. It will become more than five times of itself in how many more years from the 12th year? / पैसो की एक निश्चित राशि १२ वर्षों में साधारण ब्याज पर दोगुनी हो जाती है। यह १२ वर्ष से कितने समय बाद खुद से पांच गुणा ज्यादा हो जाएगी?

- 48 years / ४८ साल
- 36 years / ३६ साल
- 24 years / २४ साल
- 32 years / ३२ साल

Correct Answer :-36 years / ३६ साल

7)

Question Stimulus :-

Maths

What are the factors of the expression $x^3 - x^2 - 2x$? / व्यंजक $x^3 - x^2 - 2x$ का क्या कारक है?

- $x, (x + 1), (x - 2) / x, (x + 1), (x - 2)$
- $x, (x + 1), (x + 2) / x, (x + 1), (x + 2)$
- $x, (x - 1), (x - 2) / x, (x - 1), (x - 2)$
- $x, (x - 1), (x + 2) / x, (x - 1), (x + 2)$

Correct Answer :- $x, (x + 1), (x - 2) / x, (x + 1), (x - 2)$

8)

Question Stimulus :-

Maths

If 3 points, whose Cartesian-co ordinates are $(1, 1)$, $(x, 0)$ and $(0, y)$ are collinear, then, which of the following is correct? / यदि 3अंक, जिसका कार्तीय निर्देशांक $(1, 1)$, $(x, 0)$ और $(0, y)$ समरेख है, तो इनमें से कौन सही है?

- $x + y = 2xy / x + y = 2xy$
- $x - y = xy$
- $x+y=2 / x+y=2$
- $x - y = 2xy / x - y = 2xy$

Correct Answer :- $x+y=2 / x+y=2$

9)

Question Stimulus :-

Maths

What is the difference between sum and product of the two roots of the equation $4x^2 - 5x + 13 = 0$? / $4x^2 - 5x + 13 = 0$ में समीकरण के दो मूलों के जोड़ और गुणनफल के बीच का अंतर बताएँ?

- 2
- -2
- 3
- -3

Correct Answer :--2

10)

Question Stimulus :-

Maths

Given $X = a\cos A + b\sin A$ and $Y = a\sin A - b\cos A$. What can be the value of $a^2 + b^2$? / दिए गए $X = a\cos A + b\sin A$ और $Y = a\sin A - b\cos A$ होगा | $a^2 + b^2$ का मान निकालें?

- $X^2 - Y^2$
- $X^2 + Y^2$
- $2X^2 + Y^2$

- $x^2 - 2y^2$

Correct Answer :- $x^2 + y^2$

11)

Question Stimulus :-

Maths

What is the Arithmetic Mean of first 100 natural numbers? / पहले १०० प्राकृतिक संख्याओं का अंकगणितीय माध्य क्या होगा?

- 50 / ५०
- 50.5 / ५०.५
- 51 / ५१
- 55 / ५५

Correct Answer :- 50.5 / ५०.५

12)

Question Stimulus :-

Maths

Find $\frac{dy}{dx}$ of the function: $y = 5x^4 + 3x^3 - 7x^2 + x - 8$ / $y = ५x^4 + ३x^3 - ७x^2 + x - ८$ है तो $\frac{dy}{dx}$ का अंतर निकालें।

- $20x^3 + 9x^2 - 14x + 1$ / $२०x^3 + ९x^2 - १४x + १$

• $20x^3 + 9x - 14x^2 + 1 / 20x^3 + 9x - 14x^2 + 1$

• $2x^3 + 19x^2 - 14x + 1 / 2x^3 + 19x^2 - 14x + 1$

• $20x^3 + 9x^2 + 14x + 1 / 20x^3 + 9x^2 + 14x + 1$

Correct Answer :- $20x^3 + 9x^2 - 14x + 1 / 20x^3 + 9x^2 - 14x + 1$

13)

Question Stimulus :-

Maths

The sum and difference between LCM and HCF of two numbers is 84 and 60 respectively. If one of the numbers is 24, find the other number. / दो संख्याओ क्रमशः ८४ और ६० को लघुतम समप्वर्तक और महत्तम समप्वर्तक के जोड़ और गुणनफल का अंतर स्पष्ट करें। अगर एक संख्या २४ है तो अन्य संख्या ज्ञात करें।

• $48 / 84$

• $36 / 36$

• $54 / 54$

• $16 / 16$

Correct Answer :- $36 / 36$

14)

Question Stimulus :-

Maths

If Aditya's salary is 25% more than Amit's salary, then Amit's salary is how much less than Aditya's salary? / अगर आदित्य का वेतन अमित के वेतन से २५% ज्यादा है, तो अमित का वेतन आदित्य के वेतन से कितना कम है?

- 16.67% / १६.६७%
- 32.5% / ३२.५%
- 20% / २०%
- 22.5% / २२.५%

Correct Answer :-20% / २०%

Topic:- G3_General Reasoning

1)

Question Stimulus :-

Reasoning

Muzzafar simultaneously throws 5 Dice which face 4, 6, 6, 2 and 3 respectively. What shall be the total of the exact opposite sides of the 5 Dice as thrown by him? / मुज़फ़्फ़र एक साथ ५ पासा फेंकता है जिसका अग्र भाग क्रमशः ४, ६, ६, २ और ३ है। उसके द्वारा फेंके गए ५ पासों के सटीक विपरीत भागों का योग क्या होगा?

- 13 / १३
- 23 / २३
- 15 / १५
- 14 / १४

Correct Answer :-14 / १४

2)

Question Stimulus :-

Reasoning

Find the Number that shall come in place of X.

एक्स(x) की जगह पर आने वाले अंक को ज्ञात करें।

1111 2248 3399 4471 5578 6699 X

११११ २२४८ ३३९९ ४४७१ ५५७८ ६६९९ एक्स

- **7741 / ७७४१**
- **7788 / ७७८८**
- **7749 / ७७४९**
- **7739 / ७७३९**

Correct Answer :-7741 / ७७४१

3)

Question Stimulus :-

Reasoning

Pointing towards Omna, Omkar said that, "She is the only girl child of my grandfather's only child". How is Omkar related to Omna? / ओमना की तरफ इशारा करके ओमकार कहता है कि, "वह मेरे दादा के इकलौते बच्चे की इकलौती बच्ची है". ओमकार का ओमना से क्या संबंध है?

- **Brother / भाई**

- Uncle / चाचा
- Nephew / भतीजा
- Father / पिता

Correct Answer :-Brother / भाई

4)

Question Stimulus :-

CANCELLED

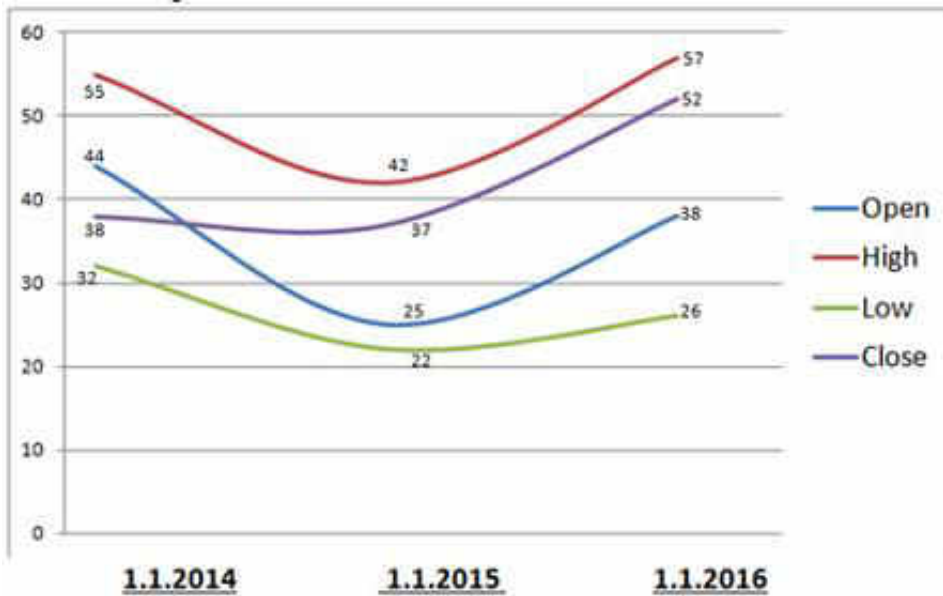
Reasoning

Given in the Chart is the Share Price movement of the Shares of M/s. LMN Limited at the Local Stock Exchange on 3 different dates, 1-1-2014, 1-1-2015 and 1-1-2016 in Rupees.

Share Price Value of M/s. LMN Limited at Local Stock Exchange

दी गयी सूची में एम/एस. एलएमएन लिमिटेड के शेयरों का स्थानीय शेयर बाज़ार में तीन अलग अलग तारीख, १-१-२०१४, १-१-२०१५ और १-१-२०१६ को मूल्यों की चाल को रुपये में दर्शाता है

स्थानीय शेयर बाजार में एम/एस. एलएमएन लिमिटेड के शेयरों का मूल्य



What is the Maximum Difference in Money Terms between the Opening and Lowest Rates of the shares of M/s. LMN Limited across the given period?

पैसों के मामले में एम/एस. एलएमएन लिमिटेड के शेयरों को एक निश्चित अवधि में उद्घाटन और उनके सबसे कम दरों के बीच का अधिकतम अंतर क्या है?

- Rs. 32 /- / रु. ३२/-
- Rs. 22 /- / रु. २२/-
- Rs. 37 /- / रु. ३७/-
- Rs. 27 /- / रु. २७/-

Correct Answer :-Rs. 22 /- / रु. २२/-

5)

Question Stimulus :-

Reasoning

Christmas was celebrated in the year 2015 on a Friday. In which year Christmas came on a Friday before 2015. / वर्ष २०१५ में क्रिसमस शुक्रवार को मनाया गया था। २०१५ से पहले किस वर्ष में क्रिसमस शुक्रवार को आया था।

- **2014 / २०१४**
- **2010 / २०१०**
- **2008 / २००८**
- **2009 / २००९**

Correct Answer :-2009 / २००९

6)

Question Stimulus :-

Reasoning

What shall come in place of ? in the given series of special characters? / दिए गए विशेष चरित्रों की श्रेणियों में ? की जगह पर क्या आएगा?

x x` ? x`~> x^>`~

- **x**
- **xx**
- **x`**
- **~x~**

Correct Answer :-~x~

7)

Question Stimulus :-

Reasoning

Exactly how many times do the hands of a clock form a Right Angle in 24 Hours? / २४ घंटे में घड़ी की सूई कितनी बार समकोण बनती है?

- 12 / १२
- 36 / ३६
- 44 / ४४
- 22 / २२

Correct Answer :-44 / ४४

8)

Question Stimulus :-

General Reasoning

Ananyaa bought 10 toffees and 5 pencils from the grocer for Rs. 40 /-. Subsequently, she returned 1 pencil and got 2 toffees in exchange. The price of each toffee would be:

अनन्या किराना दुकान से १० टॉफ़ी और ५ पेंसिल ४०/-रूपये में खरीदती है।इसके बाद वह १पेंसिल लौटाती है और उसके बदले २टॉफ़ी लेती है।तो प्रत्येक टॉफ़ी का दाम क्या होगा:

- **Rs. 3 /- / ३/-रूपये**

- Rs. 2 /- / २/-रुपये
- Re. 1 /- / १/-रुपये
- Rs. 4 /- / ४/-रुपये

Correct Answer :-Rs. 2 /- / २/-रुपये

9)

Question Stimulus :-

Reasoning

Five friends Ajoya, Ameya, Anaya, Abhaya, and Akshaya. Their are Architect, Teacher, Painter, Singer and Gymnast. None of them work on Saturdays, Sundays and any one other day of the week. / अजोय, अमेय, अनन्या, अभय और अक्षय पांच दोस्त हैं। व्यवसाय से वे वास्तुकार, शिक्षक, पेंटर, संगीतकार और व्यायामपटू हैं। उनमें से कोई भी शनिवार, रविवार या सप्ताह के किसी और दिन काम नहीं करता।

*** Akshaya is a singer but does not practice on Tuesday. / * अक्षय गायक है लेकिन वह मंगलवार को अभ्यास नहीं करता।**

*** Ameya does the teaching but not on Friday. / * अमेय पढ़ाता है लेकिन शुक्रवार को नहीं।**

*** Architect and Gymnast work on Thursdays surely. / * वास्तुकार और व्यायामपटू गुरुवार को निश्चित काम करते हैं।**

*** Anaya likes to sing but that's not her profession and she does not work on Wednesday. / * अनन्या गाना पसंद करती है लेकिन यह उसका व्यवसाय नहीं है और वह बुधवार को काम नहीं करती। /**

*** Painter does not work on Wednesday, and Abhaya is not the painter. / * चित्रकार बुधवार को काम नहीं करता और अभय चित्रकार नहीं है.**

*** Ajoya works on Monday and goes to leave his son for cricket practice on Fridays as he does not go to office that day. / * अजोय सोमवार को काम करता है और अपने बेटे को क्रिकेट के अभ्यास के लिए छोड़ने जाता है क्योंकि वह उस दिन ऑफिस नहीं जाता.**

Which of the following is Most probably True? / इनमें से कौन सा शायद सबसे सही है?

- **Anaya enjoys a Three-day long weekend each week. / अनन्या हर सप्ताह के ३ दिनों के**

सप्ताहांत का आनंद उठाती है।

- **All the friends are working on Wednesday.** / सारे मित्र बुधवार को कार्य करते हैं।
- **Akshaya too goes to leave Ajoya's son on Friday.** / अक्षय भी शुक्रवार को अजोय के बेटे को छोड़ने जाता है।
- **Thursday for all of them is an Official Working Day.** / गुरुवार को सबके लिए आधिकारिक कार्यकारी दिवस होता है।

Correct Answer :-Thursday for all of them is an Official Working Day. / गुरुवार को सबके लिए आधिकारिक कार्यकारी दिवस होता है।

10)

Question Stimulus :-

Reasoning

Qaisar, Rhitwik, Vidhya, Tanjul, Sudhanshu, Prasad and Urvisha are sitting in a circular fashion facing towards the Centre. / कैसर, हिंत्विक, विद्या, तन्जुल, सुधांशु, प्रसाद और उर्विषा एक गोलाकार घेरे में केंद्र की तरफ मुंह करके बैठे हैं।

I. There are exactly two people sitting between Qaisar and Urvisha towards the left of Urvisha; /

1. उर्विषा के बायीं ओर कैसर और उर्विषा के मध्य में २ लोग बैठे हैं;

II. Sudhanshu is towards the left of Qaisar but on the Right of Urvisha, though none of them are sitting exactly next to each other; / 2. सुधांशु कैसर के बायीं तरफ लेकिन उर्विषा के दांयी तरफ है, जबकि दोनों एक

दूसरे के पास नहीं बैठे हैं.

III. Only one person is such on whose left is a person whose name does not start with an alphabet just next as per the English Alphabet series. / 3. मात्र एक व्यक्ति जिसके बांये में एक व्यक्ति है जिसका नाम अंग्रेजी

वर्णमाला के हिसाब से अगले वर्ण से शुरू नहीं होता है।

Which of the following is Most Probably False? / निम्नलिखित में से कौन सा शायद सबसे गलत है?

- **Prasad and Vidhya are sitting between Qaisar and Urvisha / प्रसाद और विद्या कैसर और उर्विषा के मध्य में बैठे हैं।**
- **Vidhya and Tanjul & Sudhanshu and Qaisar are seated immediately next to each other / विद्या और तन्जुल और सुधांशु और कैसर एक दूसरे के बिलकुल पास बैठे हैं।**
- **Sudhanshu is seated between Urvisha and Qaisar. / सुधांशु उर्विषा और कैसर के बीच में बैठा हैं।**
- **Vidhya is seated between Prasad and Urvisha / विद्या प्रसाद और उर्विषा के बीच में बैठी हैं।**

Correct Answer :-Vidhya and Tanjul & Sudhanshu and Qaisar are seated immediately next to each other / विद्या और तन्जुल और सुधांशु और कैसर एक दूसरे के बिलकुल पास बैठे हैं।

11)

Question Stimulus :-

Reasoning

In the question below are given Two Statements followed by Two Conclusions numbered I and II. You have to take the given two Statements to be true even if they seem to be at variance from commonly known facts. Read the Conclusions and then decide which of the given Conclusions logically follows from the Two given Statements. / नीचे दिए गए प्रत्येक प्रश्न में दो कथन और दो निष्कर्ष दिए गए हैं जो १ और २ द्वारा संख्यांकित किये गए हैं. अगर ये कथन साधारणतया ज्ञात तथ्यों से अलग हों तब भी आपको दिए गए दोनों कथनों को सत्य मानना है, निष्कर्षों को पढ़ें और निर्णय करें की कौन सा निष्कर्ष दिए गए कथनों से तर्कपूर्ण दृष्टि से उद्भूत होता है.

Give answer: / उत्तर दें:

A)If only conclusion I follows / क. अगर मात्र निष्कर्ष १ के साथ।

(B) If only conclusion II follows / ख. अगर मात्र निष्कर्ष २ के साथ।

(C) If either I or II follows / ग. अगर १ या २के साथ।

(D) If neither I nor II follows / घ. अगर ना तो १ नाहीं २ के साथ।

Statements: All monsoon winds bring rains. No rains are dry. / कथन: सारी मॉनसूनी हवाएं वर्षा लाती हैं। कोई भी बारिश सूखी नहीं होती।

Conclusions: / निष्कर्ष:

I. All monsoon winds are dry. / 1. सारी मॉनसूनी हवाएं सूखी होती हैं।

II. No winds are dry. / २. कोई भी हवा सूखी नहीं होती है।

- A / क
- B / ख
- C / ग
- D / घ

Correct Answer :-A / क

12)

Question Stimulus :-

Reasoning

In an artificial language, milk teeth is written as *doonetrmp*, white teeth is written as *doonezwnkl* and sheen teeth is written as *dooneqjooi*. / एक कृत्रिम भाषा में, मिल्क तिथ को दूनेत्रम्प लिखा जाता है, वाइट तिथ को दूनेज्ज्क्ल और शीन तिथ को दूनेक्ज्जूइ लिखा जाता है.

How is white milk written in that language? / वाइट तिथ को उस भाषा में कैसे लिखेंगे?

- **trmpdoone / टरंपदूने**

- qjooizwnkl / क्यूजोईजेडवल
- trmpqjooi / तरंपक्जोई
- trmpzwnkl / तरंपज्वनक्ल

Correct Answer :-trmpzwnkl / तरंपज्वनक्ल

13)

Question Stimulus :-

CANCELLED

Reasoning

Gatansha decides to take the last 10 letters of the following alphabet series and put them in the beginning of the series while keeping the remaining alphabets in the series unchanged. / गतान्शा निम्नांकित वर्णक्रम श्रंखला के अंतिम १० वर्णों को लेकर श्रंखला के शुरुआत में रखने का फैसला करती है और वर्णक्रम श्रंखला के बाकी वर्णक्रम को यथावत् छोड़ देती है.

A B C D E F G H I J K L M N O P Q R S T U V W X Y Z / एबीसीडीइएफजीएचआईजेकेएलएमएनओपीक्यूआरएसटीयुवीडब्लूएक्सवाईजेड

Then using the Third, Eleventh, Fifteenth, Twenty Second and Twenty Fourth alphabets of the new series she decides to make a meaningful word. Which of the following is most likely the word she shall so form? / फिर वह नई श्रंखला के तीसरे, ग्यारहवें, पंद्रहवें, बीसवें और चौबीसवें वर्णों के प्रयोग से एक अर्थपूर्ण शब्द बनाने का निर्णय लेती है. इस तरह वह निम्नांकित में से कौन सा शब्द बनाएगी?

- **LOTUS / लोटस**
- **LINES / लाइन्स**
- **LANES / लेन्स**
- **CORUS / कोरस**

Correct Answer :-LANES / लेन्स

14)

Question Stimulus :-

Reasoning

In a certain Code Language using Code symbols for Mathematical operations: / गणितीय कार्य के लिए सांकेतिक भाषा एक खास सांकेतिक चिन्हों का उपयोग

$$19 + 3 = 16 ; / १९ + ३ = १६ ;$$

$$18 - 2 = 9 ; / १८ - २ = ९ ;$$

$$11 \times 11 = 22 \text{ and } / ११ \times ११ = २२ \text{ और}$$

$$8 \div 3 = 24 / ८ \div ३ = २४$$

Evaluate the following operation in this code language / इस सांकेतिक भाषा में निम्न ऑपरेशन का मूल्यांकन
 $15 \times 3 - 6 + 2 \div 9 = ? / १५ \times ३ - ६ + २ \div ९ = ?$

- 9 / ९
- 18 / १८
- 6 / ६
- 12 / १२

Correct Answer :-9 / ९

Topic:- G3_General Science

1)

Question Stimulus :-

General Science

The Organism that carries a disease from an Organism to another is known as: / एक जीव से अन्य जीव में रोग वहन करने वाला जीव कहलाता है:

- **Vector / रोगवाहक (वेक्टर)**
- **Parasite / परजीवी (पैरासाइट)**
- **Host / पोषिता (होस्ट)**
- **Motion / गति (मोशन)**

Correct Answer :-Vector / रोगवाहक (वेक्टर)

2)

Question Stimulus :-

General Science

The temperature at and above which a ferromagnetic material becomes paramagnetic is called:- / वह तापमान जिस पर एवं जिसके ऊर्ध्व एक लौहचुंबकीय वस्तु अनुचुंबकीय बन जाता है, वह कहलाता है:-

- **Critical temperature / क्रांतिक (विषम) तापमान**
- **Inversion temperature / विलोमन तापमान**
- **Currie temperature / कर्री तापमान**
- **Debye temperature / डेबाई तापमान**

Correct Answer :-Currie temperature / कर्री तापमान

3)

Question Stimulus :-

General Science

The number of lenses in a terrestrial telescope are: / एक पार्थिव दूरबीन में वीक्षों (लेंस) की संख्या होती है:

- 3 / ३
- 2 / २
- 4 / ४
- 6 / ६

Correct Answer :-3 / ३

4)

Question Stimulus :-

General Science

The difference between Systolic and Diastolic Pressure is: / प्रकुंचक (सिस्टोलिक) एवं प्रसारक (डायास्टोलिक) दाब का अंतर है:

- **Heart Beat / हृदस्पंदन**
- **Pulse Pressure / नाड़ी दाब**
- **Blood Pressure / रक्त चाप**
- **Sugar Content in Blood / रक्त में शर्करा की मात्रा**

Correct Answer :-Pulse Pressure / नाड़ी दाब

5)

Question Stimulus :-

General Science

Cod liver oil is: / कॉड यकृत तैल (लिवर ऑयल) है:

- **Emulsion / पयस्य (घोल)**
- **Suspension / निलंबन (सस्पेंशन)**
- **Colloidal Solution / कलिलीय विलयन**
- **Repulsion / पराजय (रिपल्शन)**

Correct Answer :-Emulsion / पयस्य (घोल)

6)

Question Stimulus :-

General Science

**The colour that appears on the thin film of soap and soap bubble is due to a phenomena known as:
/ साबुन की पतली पट्टी एवं साबुन के बुलबुलों पर जो रंग दिखता है वह एक घटना के कारण होता है जो कहलाता है:**

- **Dispersion / विक्षेपण (बिखराव)**
- **Refraction / अपवर्तन**
- **Interference / व्यतिकरण**

- **Diffraction / विवर्तन (विसरण)**

Correct Answer :-Interference / व्यतिकरण

7)

Question Stimulus :-

General Science

Following are breeds of cows, except: / निम्नलिखित गो-वंश (गायों के नस्ल) है, सिवाय:

- **Jersey / जर्सी**
- **Nagpuri / नागपुरी**
- **Sahiwal / साहिवाल**
- **Sindhi / सिंधी**

Correct Answer :-Nagpuri / नागपुरी

8)

Question Stimulus :-

General Science

The Acetic Acid contained in Vinegar is: / सिरका (विनेगर) में स्थित शुक्ताम्ल (एसिटिक एसिड) है:

- **15 – 20 % / १५ - २० %**
- **30 – 35 % / ३० - ३५ %**
- **90 – 100 % / ९० - १०० %**

- 7 – 8 % / ७ - ८ %

Correct Answer :-7 – 8 % / ७ - ८ %

9)

Question Stimulus :-

General Science

In a food chain, Lion is a: / एक खाद्य-श्रृंखला में, सिंह है एक:

- **Tertiary Consumer / तृतीयक (तृतीय-स्तर) भक्षक (ग्राहक)**
- **Primary Consumer / प्राथमिक (प्रथम-स्तर) भक्षक (ग्राहक)**
- **Secondary Consumer / द्वितीयक (द्वितीय-स्तर) भक्षक (ग्राहक)**
- **Annexed Provider / उप-पोषणकर्ता**

Correct Answer :-Tertiary Consumer / तृतीयक (तृतीय-स्तर) भक्षक (ग्राहक)

10)

Question Stimulus :-

General Science

Amrita is sitting in an open jeep which is moving at a constant velocity and throws a ball vertically into the air above, the ball shall fall: / अमृता एक खुले जीप में बैठी है जो कि अपरिवर्तित गति से चल रही है एवं वह ऊपर हवा में लंबवत (सीधा) एक गेंद फेंकती है, गेंद गिरेगा:

- **Outside the Jeep / जीप के बाहर**
- **Exactly back in her hands / सहीक उसके हाथों में**

- **In the Jeep to the person sitting behind her / जीप में उसके पीछे बैठे हुए व्यक्ति पर**
- **In the Jeep to the person sitting in front of her / जीप में उसके सामने बैठे हुए व्यक्ति पर**

Correct Answer :-Exactly back in her hands / सठीक उसके हाथों में

11)

Question Stimulus :-

General Science

Age of a tree can be estimated by: / किसी वृक्ष के वय का अनुमान इसके द्वारा लगाया जा सकता है:

- **Its height and girth / उसकी ऊँचाई एवं मोटाई**
- **Biomass / जैव भार**
- **Number of annual rings / वार्षिक वलयों की संख्या**
- **Diameter of its heartwood / मर्म-काष्ठ का व्यास**

Correct Answer :-Number of annual rings / वार्षिक वलयों की संख्या

12)

Question Stimulus :-

General Science

Who is the present Minister of Environment, Forests and Climate Change, Government of India? / भारत सरकार में वर्तमान पर्यावरण, वन एवं जलवायु परिवर्तन मंत्री कौन हैं?

- **Ms. Maneka Gandhi / सुश्री मेनका गांधी**

- **Mr. Prakash Javadekar, / श्री प्रकाश जावड़ेकर**
- **Ms. Najma Heptullah / सुश्री नज़मा हेप्तुल्लाह**
- **Mr. Manohar Parrikar / श्री मनोहर पर्रिकर**

Correct Answer :-Mr. Prakash Javadekar, / श्री प्रकाश जावड़ेकर

13)

Question Stimulus :-

General Science

**In which of the following animals, diaphragm has no role to play during the process of respiration?
/ निम्नलिखित में से कौन से जंतु में, श्वसन के समय मध्यच्छद (डायाफ्राम) की कोई भूमिका नहीं होती?**

- **Camel / ऊँट**
- **Rat / मूषक**
- **Frog / मेंढक**
- **Dog / श्वान**

Correct Answer :-Frog / मेंढक

14)

Question Stimulus :-

General Science

The main function of the switch is to:- / बटन (स्विच) का मुख्य कार्य _____ करना है।

- **complete or break a circuit** / किसी परिपथ को पूर्ण करना या भंग करना
- **make the bulb glow easily** / वैद्युतिक दीप (बल्ब) को सरलतापूर्वक प्रकाशमान करना
- **all charges to flow** / सभी आवेशों को प्रवाहित करना
- **Prevent electric shocks** / वैद्युतिक आघातों (शॉक) को निरोधित करना

Correct Answer :-complete or break a circuit / किसी परिपथ को पूर्ण करना या भंग करना

Topic:- G3_General Computer Knowledge

1)

Question Stimulus :-

Computer

MAN stand for: / मैन (एमएएन) से अभिप्राय है:

- **Metropolitan Area Network** / महानगरीय क्षेत्र तंत्रजाल (मेट्रोपॉलिटन एरिया नेटवर्क)
- **My Area Net** / मेरा क्षेत्र संजाल (माय एरिया नेटवर्क)
- **Mean Area Network** / मध्य क्षेत्र तंत्रजाल (मीन एरिया नेटवर्क)
- **Metro Area Network** / भूमिगत क्षेत्र तंत्रजाल (मेट्रो एरिया नेटवर्क)

Correct Answer :-Metropolitan Area Network / महानगरीय क्षेत्र तंत्रजाल (मेट्रोपॉलिटन एरिया नेटवर्क)

2)

Question Stimulus :-

Computer

_____ is NOT the probable number representation format. / _____ संभाव्य संख्या निरूपण प्रपत्र नहीं है।

- octal / अष्टक
- Hexa-octal / षट्-अष्टक
- decimal / दशमलव
- Binary coded decimal / द्विचर कूटबद्ध दशमलव

Correct Answer :-Hexa-octal / षट्-अष्टक

3)

Question Stimulus :-

Computer

Internet Explorer comes inbuilt along with _____ / इंटरनेट एक्सप्लोरर _____ के साथ अन्तर्निहित आता है

- Linux / लिनक्स
- MAC / मैक
- Windows / विंडोज
- Android / एंड्राइड

Correct Answer :-Windows / विंडोज

4)

Question Stimulus :-

Computer

Back panel of computer CPU does not consists of : / संगणक सीपीयू के पश्चातवर्ती पट्टिका में यह सम्मिलित नहीं होता:

- **RS-322 Connector** / आरएस-३२२ संयोजक
- **Network Connector** / तंत्रजाल संयोजक
- **USB connector** / यूएसबी संयोजक
- **Speaker connector** / भाषक (स्पीकर) संयोजक

Correct Answer :-RS-322 Connector / आरएस-३२२ संयोजक

5)

Question Stimulus :-

Computer

_____computer uses concept of artificial intelligence? / _____ संगणक कृत्रिम मेधा के अवधारणा का उपयोग करता है।

- **Second Generation** / द्वितीय प्रजन्म
- **Third Generation** / तृतीय प्रजन्म
- **Fourth Generation** / चतुर्थ प्रजन्म
- **Fifth Generation** / पंचम प्रजन्म

Correct Answer :-Fifth Generation / पंचम प्रजन्म

6)

Question Stimulus :-

Computer

Pseudo code is used for: / छद्म कूट इस हेतु व्यवहृत होता है:

- **Denoting the program Flow / क्रमादेश प्रवाह को दर्शाना**
- **To make structure chart / संरचना सारणी निर्माण हेतु**
- **For coding the program / क्रमादेश को कूटबद्ध करने के लिए**
- **To write program steps / क्रमादेश चरण लिखने हेतु**

Correct Answer :-To write program steps / क्रमादेश चरण लिखने हेतु

7)

Question Stimulus :-

Computer

Operating system is: / प्रचालन तंत्र है:

- **Hardware / यंत्रांश**
- **Software which manage resources of the system / तन्त्रांश जो तंत्र के स्रोतों का प्रबंधन करे**
- **Software which performs computation / तन्त्रांश जो संगणन करे**
- **None of these / इनमें से कोई नहीं**

Correct Answer :-Software which manage resources of the system / तन्त्रांश जो तंत्र के स्रोतों का प्रबंधन करे

8)

Question Stimulus :-

Computer

_____ is/are function key(s) available on keyboards. / _____ कुंजी पाताल पर उपलब्ध क्रिया कुंजी(याँ) है/हैं।

- ALTER / ऑल्टर
- ULTER / आल्टर
- Pointer / पॉइंटर
- Inter / इंटर

Correct Answer :-ALTER / ऑल्टर

9)

Question Stimulus :-

Computer

_____ is a case sensitive language. / _____ एक अक्षर-संवेदनशील भाषा है।

- C++ / सी++
- Pascal / पास्कल
- BASIC / बेसिक
- All of above / उपरोक्त सभी

Correct Answer :-C++ / सी++

10)

Question Stimulus :-

Computer

Types of RAM are _____ / रैम के प्रकार हैं _____

- **DDR / डीडीआर**
- **DDR-3 / डीडीआर-३**
- **DDR-1 / डीडीआर-१**
- **All of the above / उपरोक्त सभी**

Correct Answer :-All of the above / उपरोक्त सभी

11)

Question Stimulus :-

Computer

_____ is also treated as valid storage type. / _____ को मान्य भण्डारण प्रकार के रूप में भी माना जाता है।

- **CPU / सीपीयू**
- **Keyboard / कुंजीपटल**
- **SD/(Secured Digital CARD / एसडी / (सुरक्षित अंकीय पत्रक)**

- **ZIP File / जिप (संकुचित) मिसिल**

Correct Answer :-SD/(Secured Digital CARD / एसडी / (सुरक्षित अंकीय पत्रक)

12)

Question Stimulus :-

Computer

_____ is/are known as renowned manufacturers of computers / _____ को संगणकों के प्रसिद्ध निर्माता के रूप में जाना/जाने जाता/जाते है/हैं

- **IBM and HP / आईबीएम एवं एचपी**
- **Onida / ऑनिडा**
- **DWELL / ड्वेल**
- **OASIS / ओएसिस**

Correct Answer :-IBM and HP / आईबीएम एवं एचपी

13)

Question Stimulus :-

Computer

_____ is not a System software? / _____ एक परितंत्र तन्त्रांश नहीं है।

- **Compiler / संकलक (अनुभाषक)**
- **Power Point / पावर पॉइंट**

- **Debugger / त्रुटिनाशक (डिबगर)**
- **Loader / भारक (लोडर)**

Correct Answer :-Power Point / पावर पॉइंट

14)

Question Stimulus :-

Computer

CPU consists of: / सीपीयू इनसे बना होता है

- **ALU+CU / एएलयू + सीयू**
- **ROM+ALU / रॉम + एएलयू**
- **RAM+ROM / रैम + रॉम**
- **None / कोई नहीं**

Correct Answer :-None / कोई नहीं

Topic:- G3_Civil

1)

Question Stimulus :-

Civil

Given figure represent which type of instrument used for chain Surveying / दिया गया चित्र श्रृंखला सर्वेक्षण के लिए उपयोग किए जाने वाले किस प्रकार के उपकरण का प्रतिनिधित्व करता है



- **Closed cross staff / क्लोज्ड क्रॉस स्टाफ**
- **Adjustable cross staff / एडजस्टेबल क्रॉस स्टाफ**
- **French cross staff / फ्रेंच क्रॉस स्टाफ**
- **Open cross staff / ओपन क्रॉस स्टाफ**

Correct Answer :-Open cross staff / ओपन क्रॉस स्टाफ

2)

Question Stimulus :-

Civil

For a jeepable road in hilly area gradient of 1 in 12 what will be the maximum gradient recommended. / पहाड़ी क्षेत्र में 12 में 1 ढाल वाले जीप सक्षम सड़क के लिए कितने अधिकतम ढाल की सिफारिश की जानी चाहिए।

- **1 to 7 / 1 से 7**

- 1 to 12 / 1 से 12
- 1 to 15 / 1 से 15
- 1 to 30 / 1 से 30

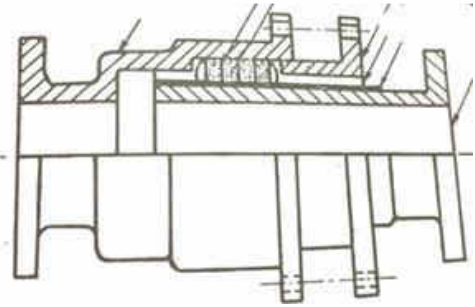
Correct Answer :-1 to 7 / 1 से 7

3)

Question Stimulus :-

Civil

Following figure indicate which type of joint: / निम्नांकित चित्र किस प्रकार के संधि को प्रदर्शित करता है:



- Spiget and Socket joint / पानी का कल और गर्तिका संधि
- Hydraulic joint / हाइड्रोलिक संधि
- Flanged pipe joint / निकला हुआ किनारे वाले पाइप के संधि
- Expansion joint / विस्तार संधि

Correct Answer :-Expansion joint / विस्तार संधि

4)

Question Stimulus :-

Civil

The narrow strip of land at the ground level between the inner toe of the bank and top edge of cutting is known as: / किनारे के भीतरी छोर तथा काटने के ऊपरी किनारे के बीच जमीनी स्तर पर भूमि की संकीर्ण पट्टी किस के रूप में जानी जाती है:

- Free board / स्वतंत्र पटल (शीर्षांतर)
- Dowel / गिट्टक
- Spoil bank / खराब तट
- Berm / उपतट

Correct Answer :-Berm / उपतट

5)

Question Stimulus :-

Civil

If the PO value is 3 which it means: \ अगर पीओ का मान 3 है तो इसका अर्थ है:

- Water got faint odour / जल में हल्का गंध मिला है
- Water got distinct odour / जल में विशिष्ट गंध मिला है
- Water got strong odour / जल में मजबूत गंध मिला है

- **Water got extermely strong odour / जल में बेहद मजबूत गंध मिला है**

Correct Answer :-Water got distinct odour / जल में विशिष्ट गंध मिला है

6)

Question Stimulus :-

CANCELLED

Civil

In which method the field is divided into a number of long parallel strips? / किस विधि में खेतों को अनेकों लंबे समानांतर पट्टियों में विभाजित किया जाता है

- **Border flooding irrigation / सीमा प्रवाहित सिंचाई**
- **Furrow irrigation / खाँचे में सिंचाई**
- **Free flooding irrigation / खाँचे में सिंचाई**
- **Check flooding irrigation / प्रवाहित सिंचाई परीक्षण**

Correct Answer :-Border flooding irrigation / सीमा प्रवाहित सिंचाई

7)

Question Stimulus :-

Civil

**The ratio of cultivated land for a particular crop to the total culturable command area is called as:
/ एक विशेष फसल की खेती के लिए भूमि से कुल कृषि योग्य कमान क्षेत्र के अनुपात को क्या कहा जाता है:**

- **Intensity of irrigation / सिंचाई की तीव्रता**

- **Crop ratio / फसल अनुपात**
- **Overlap allowance / अतिव्याप्ति अनुज्ञा**
- **Root zone depth / रूट जोन की गहराई**

Correct Answer :-Intensity of irrigation / सिंचाई की तीव्रता

8)

Question Stimulus :-

Civil

_____ is the distance between the centre of rivet hole to the nearest edge of the plate. /
_____ थाली के निकटतम किनारे से कीलक के छेद के केंद्र के बीच की दूरी है।

- **Tacking rivets / कीलक टैकिंग**
- **Pitch / पिच**
- **Nominal diameter / औसत व्यास**
- **Margin / हाशिया**

Correct Answer :-Margin / हाशिया

9)

Question Stimulus :-

Civil

The ratio of weight of water to the weight of solids is called:- / ठोस के भार से पानी के भार के अनुपात को क्या कहा जाता है: -

- **Void ratio / शून्य अनुपात**
- **Water content / पानी की मात्रा**
- **Degree of saturation / संतृप्ति का परिमाण**
- **Porosity / सरंध्रता**

Correct Answer :-Water content / पानी की मात्रा

10)

Question Stimulus :-

Civil

What is defined as the apex of the angle formed by the termination of the inclined surface at the top of a slope? / एक ढलान के शीर्ष पर झुके सतह के समापन द्वारा निर्मित कोण के शीर्ष को किस रूप में परिभाषित किया गया है?

- **Valley / घाटी**
- **Ridge / कटक**
- **Eaves / कंगनी**
- **Pitch of the roof / छत की पिच**

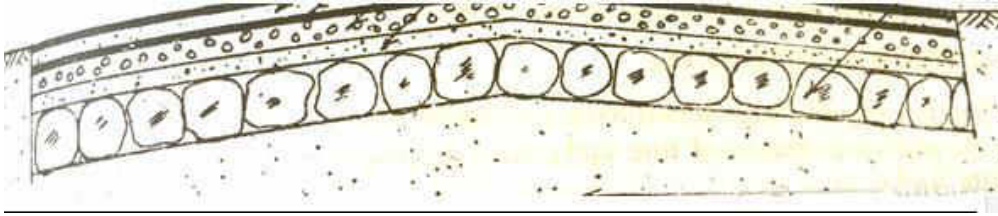
Correct Answer :-Ridge / कटक

11)

Question Stimulus :-

Civil

Given figure represents which type of bituminous road: / दिया गया चित्र किस प्रकार के बिटुमिनस सड़क का प्रतिनिधित्व करता है:



- Bituminous macadam road / बिटुमिनस गिट्टी किए हुए सड़क
- Bituminous full grounded macadam road / बिटुमिनस पूर्ण जमीनी रोड़ी वाले सड़क
- Bituminous concrete / बिटुमिनस कंक्रीट
- Bituminous sheet asphalt / बिटुमिनस पत्रक डामर

Correct Answer :-Bituminous macadam road / बिटुमिनस गिट्टी किए हुए सड़क

12)

Question Stimulus :-

Civil

Find the plinth area of the building if a building with ground floor of 220 m^2 and first floor of 200 m^2 is constructed over a plot of area $25 \text{ m} \times 30 \text{ m}$. / भवन के कुर्सी का क्षेत्रफल ज्ञात करें यदि 220 एम^2 के भूतल और 200 एम^2 की पहली मंजिल वाले एक भवन का निर्माण $25 \text{ मीटर} \times 30 \text{ मीटर}$ के एक भूखंड पर किया गया है।

- 418 m^2 / 418 एम^2
- 419 m^2 / 419 एम^2

- $420 \text{ m}^2 / 420 \text{ एम}^2$
- $421 \text{ m}^2 / 421 \text{ एम}^2$

Correct Answer :- $420 \text{ m}^2 / 420 \text{ एम}^2$

13)

Question Stimulus :-

Civil

Open areas, court yard and balconies are NOT included in which area during valuation? / खुले क्षेत्र, आंगन और बालकनियों को मूल्यांकन के दौरान किस क्षेत्र में शामिल नहीं किया जाता है?

- **Plinth area / कुर्सी का क्षेत्रफल**
- **Plot area / निश्चित भूभाग के क्षेत्रफल**
- **Carpet area / फर्श के क्षेत्रफल**
- **Floor area / धरातल के क्षेत्रफल**

Correct Answer :-Plinth area / कुर्सी का क्षेत्रफल

14)

Question Stimulus :-

Civil

Find the tensile stress of a mild steel rod of 18 mm diameter. Given: ultimate load = 9.0 ton. / 18 मिमी व्यास वाले एक हल्के स्टील रॉड का तनन प्रतिबल ज्ञात करें। दिया गया है: मुख्य लोड = 9.0 टन।

- **0.03 T/sq.mm / 0.03 टी/वर्ग.मिलीमीटर**
- **0.07 T/sq.mm / 0.04 टी/वर्ग.मिलीमीटर**
- **0.05 T/sq.mm / 0.05 टी/वर्ग.मिलीमीटर**
- **0.06 T/sq.mm / 0.06 टी/वर्ग.मिलीमीटर**

Correct Answer :-0.03 T/sq.mm / 0.03 टी/वर्ग.मिलीमीटर

15)

Question Stimulus :-

Civil

The property of a liquid which enables it to resist tensile stress is known as: / एक तरल का गुण जो इसे तन्य तनाव का विरोध करने में सक्षम बनाता है, के रूप में जाना जाता है:

- **Surface tension / पृष्ठतनाव**
- **Capillarity / कैशिकता**
- **Compressibility / संपीड्यता**
- **Viscosity / स्यानता**

Correct Answer :-Surface tension / पृष्ठतनाव

16)

Question Stimulus :-

Civil

The ratio of the plasticity index to the soil fraction is known as: / मृदा अंश के लिए सुघट्यता सूचकांक के अनुपात को जाना जाता है:

- **activity of clay / चिकनी मिट्टी का कार्य**
- **toughness index / सख्तता सूचकांक**
- **liquidity index / तरलता सूचकांक**
- **relative consistency / सापेक्षिक स्थिरता**

Correct Answer :-activity of clay / चिकनी मिट्टी का कार्य

17)

Question Stimulus :-

Civil

In the design aspects of septic tank what should be about 40 to 60 cm: / सेप्टिक टैंक (मलकुंड) के डिजाइन पहलुओं में, 40 से 60 सेमी क्या होनी चाहिए:

- **Capacity / क्षमता**
- **Detention period / अवधारण अवधि**
- **Free board / शीर्षांतर**
- **Shape / आकार**

Correct Answer :-Free board / शीर्षांतर

18)

Question Stimulus :-

Civil

The first watering before sowing the crop is called as: / फसल बुवाई से पहले डाले जाने वाले पहले पानी को कहा जाता है:

- **Kor-watering / केओआर-पानी**
- **Root zone depth / जड़ क्षेत्र की गहराई**
- **Paleo / प्राथमिक**
- **Crop ratio / फसल का अनुपात**

Correct Answer :-Paleo / प्राथमिक

19)

Question Stimulus :-

Civil

The runaway speed of a turbine is:- / एक टरबाइन का बहुत ही सहज गति है: -

- **The speed attained by the turbine under no load condition / बिना भार के अधीन टरबाइन द्वारा प्राप्त गति**
- **The speed of the wheel when Governor fails / पहिया की गति जब गवर्नर असफल हो जाता है**
- **The actual running speed at design load / डिजाइन भार पर वास्तविक परिचालन की गति**
- **The synchronous speed of the generato / जनरेटर की तुल्यकालिक गति**

Correct Answer :-The speed attained by the turbine under no load condition / बिना भार के अधीन टरबाइन द्वारा प्राप्त गति

20)

Question Stimulus :-

Civil

Which type of hydraulic machine is widely used in docks for loading and unloading ships? / किस प्रकार के हाइड्रोलिक मशीन का इस्तेमाल बंदरगाहों में व्यापक रूप से जहाजों में माल लदाने और उतराने के लिए किया जाता है?

- **Hydraulic crane / द्रव-चालित (हाइड्रोलिक) क्रेन**
- **Hydraulic lift / द्रव-चालित (हाइड्रोलिक) लिफ्ट**
- **Hydraulic intensifier / द्रव-चालित (हाइड्रोलिक) प्रकर्षक**
- **Hydraulic accumulator / द्रव-चालित (हाइड्रोलिक) संचायक**

Correct Answer :-Hydraulic crane / द्रव-चालित (हाइड्रोलिक) क्रेन

21)

Question Stimulus :-

Civil

Find the yield stress if a mild steel rod of 13 mm diameter with gauge length of 70 mm and yield load of 5.5 ton. Assume: steel is tested for tensile strength / पराभव प्रतिबल ज्ञात करें यदि 70 मिमी गेज लंबाई और 13 मिमी व्यास वाले एक हल्के स्टील रॉड का पराभव भार 5.5 टन है। मान लीजिए कि : स्टील की जाँच तनन बल के लिए की गई थी

- **0.05 T/sq.mm / 0.05 टी/वर्ग.मिलीमीटर**

- 0.04 T/sq.mm / 0.04 टी/वर्ग.मिलीमीटर
- 0.03 T/sq.mm / 0.03 टी/वर्ग.मिलीमीटर
- 0.02 T/sq.mm / 0.02 टी/वर्ग.मिलीमीटर

Correct Answer :-0.04 T/sq.mm / 0.04 टी/वर्ग.मिलीमीटर

22)

Question Stimulus :-

Civil

_____ are employed if the sewage contains grease and fatty oil which forms a scum in sedimentation tanks. / _____ का इस्तेमाल किया है, यदि सीवेज में तेल और वसायुक्त तेल मौजूद रहता है जो अवसादन टैंक में एक मैल का निर्माण करता है।

- Sedimentation / अवसादन
- Chemical precipitation / रासायनिक वर्षा
- Grit settling / बजरी के तली में बैठने के लिए
- Skimming / फफूंदन

Correct Answer :-Skimming / फफूंदन

23)

Question Stimulus :-

Civil

Given figure represent which type of joint: / दिया गया चित्र किस प्रकार के जोड़ का प्रतिनिधित्व करता है:



- **Single V / एकल वी**
- **Single U / एकल यू**
- **Double V / दोगुना वी**
- **Double U / दोगुने यू**

Correct Answer :-Double V / दोगुना वी

24)

Question Stimulus :-

Civil

What is the relevant standard for mild steel plain bar type of reinforcement? / हल्के स्टील सादे बार के सुदृढीकरण के लिए प्रासंगिक मानक क्या है?

- **IS 1786 – 1979 / आईएस 1786 – 1979**
- **IS 1566 – 1967 / आईएस 1566 – 1967**
- **IS 226 – 1975 / आईएस 226 – 1975**
- **IS 432 – 1996 / आईएस 432 – 1996**

Correct Answer :-IS 432 – 1996 / आईएस 432 – 1996

25)

Question Stimulus :-

Civil

Slate, laterite and kaolin are example of which type of stone?

स्लेट, लेटराइट और चीनी मिट्टी किस प्रकार के चट्टान का उदाहरण हैं?

- **Argillaceous rocks/ चिकनी मिट्टी चट्टान**
- **Calcareous rocks / चूनेकार चट्टान**
- **Siliceous rocks / सिलिका चट्टान**
- **Igneous rocks / आग्नेय चट्टान**

Correct Answer :-Argillaceous rocks/ चिकनी मिट्टी चट्टान

26)

Question Stimulus :-

Civil

It is a metal connection employed in stone masonry construction. What is it? / यह एक धातु का संयोजन है जिसका उपयोग पत्थर की चिनाई में किया जाता है। यह क्या है?

- **Cornice / कंगनी (कारनीस)**
- **Bed joint / क्षैतिज संधि**
- **Corbal/ टोडा**

- **Cramp /संकुचन**

Correct Answer :-Cramp /संकुचन

27)

Question Stimulus :-

Civil

The _____ of a body is that point through which the resultant of the system of parallel forces formed by weights of all the particles of the body passes for all the position of the body. / एक पिंड के गुरुत्वाकर्षण का केंद्र वह बिंदु है कि जिसके माध्यम से पिंड के सभी कणों के वजन द्वारा गठित समानांतर बलों की परिणामी प्रणाली पिंड के सभी स्थितियों से होकर गुजरता है।

- **Elongation / दीर्घीकरण**
- **Breaking point / विघात बिंदु**
- **Yield point / पराभव बिंदु**
- **Centre of gravity / गुरुत्वाकर्षण का केंद्र**

Correct Answer :-Centre of gravity / गुरुत्वाकर्षण का केंद्र

28)

Question Stimulus :-

Civil

The flood discharge in cumecs is given by $Q = CA^{3/4}$, the given formula is called as: / क्यूमेक्स में बाढ़ के पानी के प्रवाह को क्यू द्वारा दिया गया है = सीए 3/4, तब दिया गया सूत्र कहलाता है:

- **Fanning's formula / मैनिंग के सूत्र**

- Inglis formula / इंगलिश सूत्र
- Ryve's formula / रवेस का सूत्र
- Dicken's formula / डीकेन का सूत्र

Correct Answer :-Dicken's formula / डीकेन का सूत्र

29)

Question Stimulus :-

Civil

_____ is application of chlorine beyond the stage of break point upto 2 ppm.
/ _____ 2 पीपीएम के ब्रेक प्वाइंट से परे क्लोरीन का अनुप्रयोग किया जाता है।

- Super chlorination / सुपर क्लोरीनीकरण
- Break point chlorination / ब्रेकप्वाइंट क्लोरीनीकरण
- Double chlorination / दोहरी क्लोरीनीकरण
- Plain chlorination / सादा क्लोरीनीकरण

Correct Answer :-Super chlorination / सुपर क्लोरीनीकरण

30)

Question Stimulus :-

The bond strength between steel and concrete is due to:- / इस्पात और कंक्रीट के बीच बंधन की शक्ति का कारण क्या है: -

- **Friction / घर्षण**
- **Adhesion / आसंजन**
- **Both of the above /उपरोक्त दोनों**
- **None of the above / उपरोक्त में से कोई भी नहीं**

Correct Answer :-Both of the above /उपरोक्त दोनों

31)

Question Stimulus :-

Civil

Which test is used to measure the resistance to the passage of light through the water? / किस परीक्षण का उपयोग के पानी से होकर प्रकाश के गुजरने पर उत्पन्न होने वाले प्रतिरोध को मापने के लिए किया जाता है?

- **Turbidity test / आविलता परीक्षण**
- **Temperature test / तापमान परीक्षण**
- **Colour test / रंग परीक्षण**
- **Permissible test / स्वीकार्य परीक्षण**

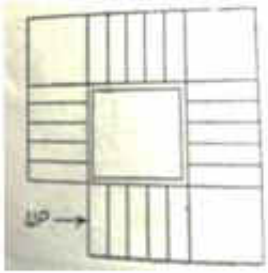
Correct Answer :-Turbidity test / आविलता परीक्षण

32)

Question Stimulus :-

Civil

Given figure represents which type of stair plan / दिया गया यह आंकड़ा किस प्रकार का सीढ़ी योजना का अभिव्यक्त करता है:



- **Plan of a four flight stair / एक चार फ्लाइट वालेन सीढ़ी की योजना**
- **Plan of a geometrical stair none / एक ज्यामितीय सीढ़ी की योजना**
- **Bifurcated stair / द्विभाजित सीढ़ी**
- **Plan of segmental stair / खंडीय सीढ़ी की योजना**

Correct Answer :-Plan of a four flight stair / एक चार फ्लाइट वालेन सीढ़ी की योजना

33)

Question Stimulus :-

Civil

The top of the ground on which the foundation of the road rests is called as: / भूमि के ऊपरी भाग जिस पर सड़क का आधार टिका हुआ उसे कहा जाता है:

- **Soil – sub grade / मिट्टी – उप-ग्रेड**
- **Sub – base course / उप - आधार क्रम**
- **Wearing course / सड़क की उपरी परत**

- **Base course / आधार क्रम**

Correct Answer :-Soil – sub grade / मिट्टी – उप-ग्रेड

34)

Question Stimulus :-

Civil

_____ sometime become septic due to overloading or unfavorable cloudy season. / अधिक भार या प्रतिकूल मेघाच्छादित मौसम के कारण _____ कुछ समय के लिए सेप्टिक (विषाक्त) हो जाता है।

- **Refuse / अवशिष्ट**
- **Sewage / मल**
- **Sullage / कूड़ा**
- **Oxidation pond / ऑक्सीकरण तालाब**

Correct Answer :-Oxidation pond / ऑक्सीकरण तालाब

35)

Question Stimulus :-

Civil

In which type of soils more than half the total material by weight is larger than 75 micron IS sieve size? / किस प्रकार के मृदा में वजन से कुल सामग्री के आधे से अधिक 75 माइक्रोन चलनी के आकार से बड़ा होता है

- **Coarse grained soils / स्थूल कणों वाली मिट्टी**
- **Fine grained soils / सूक्ष्म कणों वाली मिट्टी**

- **Highly organic soils \ उच्च कार्बनिक मिट्टी**
- **Silts soils / तलछट की मिट्टी**

Correct Answer :-Coarse grained soils / स्थूल कणों वाली मिट्टी

36)

Question Stimulus :-

Civil

What is the recommended camber for bituminous type of road? / बिटुमिनस प्रकार के सड़क के लिए किस प्रकार के वक्रता की अनुशंसा की गई है?

- **1 in 48 to 1 in 60 / 1 में 48 से 1 में 60**
- **1 in 20 to 1 in 24 / 1 में 20 से 1 में 24**
- **1 in 24 to 1 in 30 / 1 में 24 से 1 में 30**
- **1 in 30 to 1 in 48 / 1 में 30 से 1 में 48**

Correct Answer :-1 in 48 to 1 in 60 / 1 में 48 से 1 में 60

37)

Question Stimulus :-

Civil

Which types of errors occur in one direction only and go on accumulating in chaining? / किस प्रकार की त्रुटि केवल एक ही दिशा में होती है और श्रृंखलन में जमा होती जाती है?

- **Cumulative errors / संचयी त्रुटियाँ**

- **Compensating errors / क्षतिपूरक त्रुटियाँ**
- **Personal errors / व्यक्तिगत त्रुटियाँ**
- **Natural errors / प्राकृतिक त्रुटियाँ**

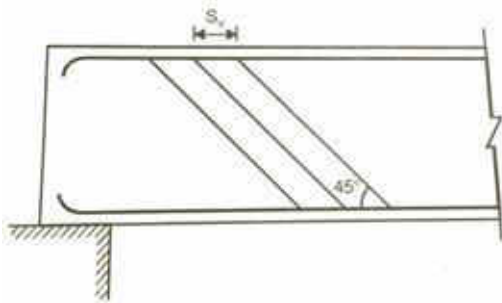
Correct Answer :-Cumulative errors / संचयी त्रुटियाँ

38)

Question Stimulus :-

Civil

Following figure represents which type of shear reinforcement: / निम्नलिखित चित्र किस प्रकार के अपरूपण सुदृढीकरण का प्रतिनिधित्व करता है:



- **Inclined strirrups / झुका कुंडा**
- **Bent up bars alongwith strirrups / कुंडा के साथ मुड़ी सलाखें**
- **Vertical strirrups / ऊर्ध्वाधर कुंडा**
- **Horizontal strirrups / क्षैतिज कुंडा**

Correct Answer :-Inclined strirrups / झुका कुंडा

39)

Question Stimulus :-

Civil

_____ is the result from lifting of warm moisture laden air masses due to topographic barriers. / _____ स्थलाकृतिक बाधाओं के कारण गर्म नमी लदे हवा के द्रव्यमान के उठने के परिणामस्वरूप होती है।

- Convective precipitation / संवहनी वर्षा
- Orographic precipitation / पर्वतीय वर्षा
- Cyclonic precipitation / चक्रवाती वर्षा
- Hydrography precipitation / जलारेख वर्षा

Correct Answer :-Orographic precipitation / पर्वतीय वर्षा

40)

Question Stimulus :-

Civil

Which term is defined as the depression or gutter formed by the inter section of two slopes in a pitched rafters? / एक खड़े शहतीर में दो ढलानों के प्रतिच्छेदन द्वारा निर्मित गड्डें या गटर को किस शब्द के रूप में परिभाषित किया गया है?

- Hip / कमर
- Eaves / कंगनी
- Purlins / शहतीर

- **Valley / घाटी**

Correct Answer :-Valley / घाटी

41)

Question Stimulus :-

Civil

A beam fixed at one end and free at the other end is known as: / एक छोर पर स्थापित और दूसरे छोर पर मुक्त धरनी (बीम) को किस रूप में जाना जाता है:

- **Fixed beam / स्थिर धरनी**
- **Continous beam / निरंतर धरनी**
- **Cantilever beam / भुजोत्तोलक धरनी**
- **Overhanging beam / प्रलम्बित धरनी**

Correct Answer :-Cantilever beam / भुजोत्तोलक धरनी

42)

Question Stimulus :-

Civil

The operation measuring distance with the help of a tape is called as: / एक टेप की सहायता से प्रचालन की दूरी मापने को क्या कहा जाता है:

- **Indirect ranging / परोक्ष क्रम से रखना**
- **Direct ranging / प्रत्यक्ष क्रम से रखना**

- **Chaining / श्रृंखलन**
- **Offsetting / पूरा करना**

Correct Answer :-Chaining / श्रृंखलन

43)

Question Stimulus :-

Civil

The forces whose lines of action lie on the same plane are known as: / वह बल जिसके कार्य की रेखाएं एक ही तल अवस्थित होती है, उसे जाना जाता है:

- **Concurrent forces / समवर्ती बल**
- **Coplaner forces / समतलीय बल**
- **Coplaner concurrent forces / समतलीय समवर्ती बल**
- **Coplaner non concurrent forces / समतलीय गैर-समवर्ती बल**

Correct Answer :-Coplaner forces / समतलीय बल

44)

Question Stimulus :-

Civil

When two or more footings are connected by a beam, it is called as: / दो या दो से अधिक आधार एक धरनी से जुड़ता हैं, तो इसे कहा जाता है:

- **Strap footing / पट्टा आधार**

- **Spread footing / विस्तृत आधार**
- **Combined footing / संयुक्त आधार**
- **Raft footing / बेड़ा आधार**

Correct Answer :-Strap footing / पट्टा आधार

45)

Question Stimulus :-

CANCELLED

Civil

Given symbol indicate which type of operation in Building Drawing: / दिया गया प्रतीक भवन के आरेखन में किस प्रकार के संचालन का संकेत करता है:

- **Fan regulator / पंखा नियामक**
- **Batten lamp holder / दीपक धारक पटरा**
- **Light pendent / हल्का निलम्बी**
- **Light bracket / हल्का ब्रैकेट**

Correct Answer :-Light bracket / हल्का ब्रैकेट

46)

Question Stimulus :-

Civil

What is defined as the maximum displacement of a body from the mean position? / माध्य स्थिति से किस पिंड के अधिकतम विस्थापन को कैसे परिभाषित किया जाता है?

- **Periodic time / आवधिक समय**
- **Angular acceleration / कोणीय त्वरण**
- **Amplitude / आयाम**
- **Centripetal acceleration / केन्द्राभिमुख त्वरण**

Correct Answer :-Amplitude / आयाम

47)

Question Stimulus :-

Civil

In a sewage treatment what is chlorinated and then disposed off from the secondary settling tank? / सीवेज उपचार में, किसे क्लोरीनयुक्त करने के बाद माध्यमिक निपटान के टैंक के माध्यम से निपटारा किया जाता है?

- **Effluent / बहिःस्त्रावी**
- **Flocs / फ्लोक**
- **Sludge / कीचड़**
- **Grit / बजरी**

Correct Answer :-Effluent / बहिःस्त्रावी

48)

Question Stimulus :-

Civil

A flow in which the quantity of liquid flowing per second is NOT constant is called as: / एक प्रवाह जिसमें प्रति सेकंड प्रवाहित होने वाले तरल पदार्थ की मात्रा स्थिर नहीं रहती हैं, उसे कहा जाता है:

- **Unsteady flow / अस्थिर प्रवाह**
- **Steady flow / निरंतर प्रवाह**
- **Turbulent flow / अशांत प्रवाह**
- **Compressible flow / संपीड्य प्रवाह**

Correct Answer :-Unsteady flow / अस्थिर प्रवाह

49)

Question Stimulus :-

Civil

The estimated value of a built up property at the end of its useful life without being dismantled is known as: / एक निर्मित संपत्ति को बिना ध्वस्त किए हुए इसके उपयोगी जीवन के अंत में इसके अनुमानित मूल्य को किस रूप में जाना जाता है

- **Salvage value / निस्तारण मूल्य**
- **Scrap value / अवशिष्ट मूल्य**
- **Deprication / मूल्यहास**

- **Floor area ratio / फर्श के क्षेत्रफल का अनुपात**

Correct Answer :-Salvage value / निस्तारण मूल्य

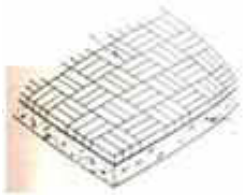
50)

Question Stimulus :-

Civil

Co-efficient of friction is the ratio of:-

घर्षण के गुणांक का अनुपात है:-



- **Force of friction to normal reaction between two bodies / दो पिंडों के बीच सामान्य प्रतिक्रिया के लिए घर्षण बल**
- **Force of limiting friction to reaction between two bodies / दो पिंडों के बीच प्रतिक्रिया के लिए सीमित घर्षण बल**
- **Force of friction to reaction between two bodies / दो पिंडों के बीच प्रतिक्रिया के लिए घर्षण बल**
- **Force of limiting friction to normal reaction between two bodies / दो पिंडों के बीच सामान्य प्रतिक्रिया के लिए घर्षण को सीमित करने का बल**

Correct Answer :-Force of limiting friction to normal reaction between two bodies / दो पिंडों के बीच सामान्य प्रतिक्रिया के लिए घर्षण को सीमित करने का बल

51)

Question Stimulus :-

Civil

Porosity of soil mass is mathematically represented by which of the equation? / मृदा के द्रव्यमान की सरंधता को किस गणितीय समीकरण द्वारा अभिव्यक्त किया जाता है?

- $e = V_v / V_s$
- $n = V_v / V$
- $s = V_v / V_s$
- $n_a = V_a / V \times 100$

Correct Answer :- $n = V_v / V$

52)

Question Stimulus :-

Civil

In which stage the mild steel material behaves as per the hooke's law? / किस अवस्था में नरम स्टील की सामग्री हूक के नियम के अनुसार व्यवहार करती है?

- Elastic limit / प्रत्यास्थ सीमा
- Yield point / पराभव बिंदु
- Limit of proportionality / समानता (अनुरूपता) की सीमा

- **Ultimate load point / परम भार बिंदु**

Correct Answer :-Limit of proportionality / समानता (अनुरूपता) की सीमा

53)

Question Stimulus :-

Civil

**_____ is a beam that supports the brick work over opening of door, window and passage.
/ _____ एक धरनी है जो दरवाजा, खिड़की और गलियारे के ऊपर खुलने वाले स्थान पर ईंट के चिनाई का समर्थन करता है।**

- **Beam / धरनी**
- **Roof / छत**
- **Lintel / सिरदल पट्टा**
- **Plinth / कुर्सी**

Correct Answer :-Lintel / सिरदल पट्टा

54)

Question Stimulus :-

Civil

The ratio of inertia force to the viscous force is known as: / जड़त्वीय बल से स्यानता बल के अनुपात को किस रूप में जाना जाता है:

- **Froudes number / फ्रॉड की संख्या**
- **Reynolds number / रेनॉल्ड्स संख्या**

- **Webers number / वेबर की संख्या**
- **Eulers number / यूलर संख्या**

Correct Answer :-Reynolds number / रेनॉल्ड्स संख्या

55)

Question Stimulus :-

Civil

The defects caused by severe frost or by severe heat of the sun is known as: / गंभीर पाला से या सूर्य की प्रचंड गर्मी के कारण उत्पन्न गंभीर दोषों को क्या कहा जाता है:

- **Ring shake / रिंग कंपकंपी**
- **Cup shake / कप कंपकंपी**
- **Heart shake / दिल की कंपकंपी**
- **Star shake / सितारों की कंपकंपी**

Correct Answer :-Star shake / सितारों की कंपकंपी

56)

Question Stimulus :-

Civil

Which types of sheets are used for roof covering? / किस प्रकार चादरों का उपयोग छत को कवर करने के लिए किया जाता है?

- **Corrugated sheets / नालीदार चादरों**

- **Plates / प्लेट**
- **I-sections / आई-अनुभाग**
- **Ribbed tor steel bars / धारीदार कूट इस्पात का सलाख**

Correct Answer :-Corrugated sheets / नालीदार चादरों

57)

Question Stimulus :-

Civil

What is used to find the moment of inertia of a body experimentally? / प्रायोगिक रूप से किसी पिंड का जड़त्व आघूर्ण ज्ञात करने के लिए किसका उपयोग किया जाता है?

- **Centre of pendulum / लोलक के केंद्र**
- **Torsional pendulum / मरोड़ी लोलक**
- **Compound pendulum / यौगिक लोलक**
- **Simple pendulum / सरल लोलक**

Correct Answer :-Torsional pendulum / मरोड़ी लोलक

58)

Question Stimulus :-

CANCELLED

Civil

In which type of concrete there is absence of capillary passages and there is no transmission of water by capillary action: / किस प्रकार के कंक्रीट में कैपिलरी मार्ग अनुपस्थित रहता है और कैपिलरी बल के कारण पानी का कोई संचरण नहीं होता है:

- **No fines concrete / कोई बेहतर कंक्रीट नहीं**
- **Pre cast concrete / पहले से तैयार कंक्रीट**
- **Light weight concrete / हल्का कंक्रीट**
- **Pre stressed concrete / पूर्व- बलाघातित कंक्रीट**

Correct Answer :-No fines concrete / कोई बेहतर कंक्रीट नहीं

59)

Question Stimulus :-

Civil

A _____ is a machine which converts the kinetic energy of the water into pressure energy before the water leaves its casing. / _____ एक मशीन है जो पानी की गतिज ऊर्जा को दबाव ऊर्जा में परिणत कर देता है, इससे पहले कि पानी इसके आवरण को छोड़ दे।

- **Reciprocating pump / प्रत्यागामी पंप**
- **Draft tube / मरौदा नली**
- **Centrifugal pump / केन्द्रापसारक पम्प**
- **Cavitation / कोटरन**

Correct Answer :-Centrifugal pump / केन्द्रापसारक पम्प

60)

Question Stimulus :-

Civil

What is indicated by valve 6 of rapid sand filter? / तेजी से रेत फिल्टर का वाल्व 6 ने क्या संकेत देता है?

- **Wash water storage tank valve / धोने के पानी के भंडारण टैंक वाल्व**
- **Inlet valve / प्रवेश द्वार का कपाट (इनलेट वाल्व)**
- **Filtered water storage tank valve / छनित पानी के भंडारण टैंक का द्वार**
- **Compressed air valve / संपीड़ित हवा का द्वार (वाल्व)**

Correct Answer :-Wash water storage tank valve / धोने के पानी के भंडारण टैंक वाल्व

61)

Question Stimulus :-

Civil

The time required for full dissipation of pore water pressure will depend on: / रंध्र से पानी के दबाव के पूर्ण रूप से निसृत होने के लिए आवश्यक समय किस पर निर्भर करता है?

- **Thickness of soil sample only / केवल मिट्टी के नमूने की मोटाई**
- **Co-efficient of permeability of soil only / केवल मिट्टी के पारगम्यता गुणांक**
- **Both of the above / उपरोक्त दोनों**
- **None of the above / उपरोक्त में से कोई नहीं**

Correct Answer :-Both of the above / उपरोक्त दोनों

62)

Question Stimulus :-

Civil

The self-weight of the structure along with all the super imposed loads permanently attached to the structure is called as: / संरचना के स्व-भार के साथ-साथ स्थायी रूप से संरचना के संलग्न सभी आरोपित भार को क्या कहा जाता है:

- **Bearing stress / धारण करने वाला प्रतिबल**
- **Dead load / स्तब्ध भार**
- **Live load / सक्रिय भार**
- **Working stress / कार्यकारी प्रतिबल**

Correct Answer :-Dead load / स्तब्ध भार

63)

Question Stimulus :-

Civil

The capacity of soil to resist shearing stresses is known as: / अपरूपण प्रतिबल का विरोध करने के लिए मिट्टी की क्षमता को क्या कहते हैं:

- **Consolidation and swelling / एकीकरण और फुलाव**
- **Compressibility / संपीड्यता**

- **Cohesion and Thixotrophy / सामंजस्य और कंपानुवर्तिता**
- **Plasticity / सुघट्यता**

Correct Answer :-Cohesion and Thixotrophy / सामंजस्य और कंपानुवर्तिता

64)

Question Stimulus :-

Civil

Find the floor area ratio of building with total plinth area 565.70 m² / कुल कुर्सी क्षेत्रफल 565.70 m² वाले एक भवन के फर्श का क्षेत्रफल का अनुपात ज्ञात करें

Given: plot area = 35 m × 45 m. / दिया गया है: भूखंड का क्षेत्रफल = 35 एम × 45 एम

- **0.359**
- **0.360**
- **0.361**
- **0.362**

Correct Answer :-0.359

65)

Question Stimulus :-

Civil

The rise given to the centre way with reference to its edge is called as: / इसके किनारे के संदर्भ में केंद्र में दिए गए उभार को क्या कहा जाता है:

- **Shoulder width / आधार की चौड़ाई**
- **Camber / वक्रता**
- **Carriage way / मालवाहक मार्ग**
- **Road way width / सड़क के मार्ग की चौड़ाई**

Correct Answer :-Camber / वक्रता

66)

Question Stimulus :-

Civil

Which type of gradient is normally adopted in the design or roads? / सड़कों के निर्माण में सामान्य रूप से किस प्रकार के ढाल का उपयोग किया जाता है?

- **Exception gradient / विशिष्ट ढाल**
- **Floating gradient / तैरने वाले ढाल**
- **Average gradient / औसत ढाल**
- **Ruling gradient / प्रधान ढाल**

Correct Answer :-Ruling gradient / प्रधान ढाल

67)

Question Stimulus :-

Civil

What is grain size of cobble soil particle? / पथरीली मिट्टी के कणों में रवा (अणु) का आकार कितना होता है?

- **20 mm to 300 mm / 300 मिमी से 20 मिमी**
- **4.75 mm to 20 mm / 20 मिमी से 4.75 मिमी**
- **4.75 mm to 80 mm / 80 मिमी से 4.75 मिमी**
- **80 mm to 300 mm / 300 मिमी से 80 मिमी**

Correct Answer :-80 mm to 300 mm / 300 मिमी से 80 मिमी

68)

Question Stimulus :-

Civil

How correction for sag is given by: / शिथिलता के लिए सुधार किसके द्वारा दिया जाता है:

- **$C_a = L \times c / l$**
- **$C_t = \alpha (T_m - T_o) L$**
- **$C_v = h^2 / 2l$**
- **$C_s = w^2 L^2 / 24 P^2$**

Correct Answer :- $C_s = w^2 L^2 / 24 P^2$

69)

Question Stimulus :-

Civil

A beam supporting wall directly over door or windows is called as: / दरवाज़े या खिड़कियों के ऊपर दीवार को सहारा देने वाले धरणी को क्या कहा जाता है:

- **Lintel / सरदल**
- **Girder / शहतीर**
- **Joist / धरन**
- **Trimmer / समाकर्त्रि**

Correct Answer :-Lintel / सरदल

70)

Question Stimulus :-

Civil

Find the intensity of stress if a steel rod of 26.9 mm diameter and 4.5 m long is subjected to an axial pull of 55 KN: / तनाव की तीव्रता ज्ञात करें, यदि 26.9 मिमी व्यास और 4.5 मीटर लंबा एक स्टील का रॉड 55 केएन के एक अक्षीय खींचाव के अधीन है:

- **96.77N/mm² / 96.77N/ मिलीमीटर²**
- **97.77N/mm² / 97.77N/ मिलीमीटर²**
- **98.77N/mm² / 98.77N/ मिलीमीटर²**
- **99.77N/mm² / 99.77N/ मिलीमीटर²**

Correct Answer :-96.77N/mm² / 96.77N/ मिलीमीटर²

71)

Question Stimulus :-

Civil

What area of a building is the total area of floor in between walls? / एक भवन की दीवारों के बीच में कितना क्षेत्र फर्श का कुल क्षेत्रफल है?

- Floor area / फर्श का क्षेत्रफल
- Plinth area / कुर्सी का क्षेत्रफल
- Carpet area / फर्श क्षेत्र
- Circulation area / संचरण क्षेत्र

Correct Answer :-Floor area / फर्श का क्षेत्रफल

72)

Question Stimulus :-

Civil

It is the product of elastic stress and the area of a flowing liquid: / यह प्रत्यास्थ तनाव और प्रवाहित तरल के क्षेत्र का उत्पाद है:

- Pressure force / दबाव बल
- Elastic force / लोचदार बल
- Gravity force / गुरुत्वाकर्षण बल

- **Viscous force / स्यानता बल**

Correct Answer :-Elastic force / लोचदार बल

73)

Question Stimulus :-

CANCELLED

Civil

Which type of piles are driven at an inclination to resist large horizontal or inclined force? / विशाल क्षैतिज या नत बल का विरोध करने के लिए किस प्रकार के ढेर का संचालन झुकाव पर किया जाता है?

- **Compaction piles / संघनन ढेर**
- **Batter piles / लपसी का ढेर**
- **Fender piles / आघात से बचाव के लिए ढेर**
- **Sheet piles / चादर का ढेर**

Correct Answer :-Batter piles / लपसी का ढेर

74)

Question Stimulus :-

Civil

The compression flange should be prevented from_____ / संपीडित किनारे को_____ होने से रोका जाना चाहिए।

- **buckling / आकुंचित**

- bearing stress / बियरिंग तनाव
- Deflection / विक्षेप
- bending momeney / बंकन आघूर्ण

Correct Answer :-buckling / आकुंचित

75)

Question Stimulus :-

Civil

A horizontal layer of bricks or stones is termed as a _____. / ईंट या पत्थर का एक क्षैतिज परत को _____ कहा जाता है।

- Course / पाठयक्रम
- Header / शीर्षक
- Stretcher / स्ट्रेचर
- Bed / बिस्तर

Correct Answer :-Course / पाठयक्रम

76)

Question Stimulus :-

Civil

The perpendicular or the oblique distance of the object from the survey line is called as: / सर्वेक्षण रेखा से वस्तु की तिर्यक या लंबवत दूरी को क्या कहा जाता है:

- **Tie line / बद्धक रेखा**
- **Base line / आधार रेखा**
- **Check line / जाँच रेखा**
- **Offset / समंजन**

Correct Answer :-Offset / समंजन

77)

Question Stimulus :-

Civil

**What is defined as the ratio of ultimate tensile stress to the working or permissible stress?
/ कार्यकारी या अनुमन्य तनाव से परम तन्यता तनाव के अनुपात के रूप में किसे परिभाषित किया गया है ?**

- **Bulk modulus / आयतन प्रत्यास्थता गुणांक**
- **Modulus of rigidity / कठोरता के मापांक**
- **Shear modulus / अपरूपण मापांक**
- **Factor of safety / सुरक्षा गुणक**

Correct Answer :-Factor of safety / सुरक्षा गुणक

78)

Question Stimulus :-

Civil

Which valve is installed on the delivery side of the pumping set in order to prevent the back flow when the pump is stopped? / पंप को बंद करने पर पानी की वापस लौट कर आने वाले प्रवाह को रोकने के लिए कौन सा वाल्व पंप सेट का वितरण पक्ष की ओर स्थापित किया जाता है?

- **Sluice valve / स्लूस वाल्व**
- **Blow off valve / ब्लो ऑफ वाल्व**
- **Check valve / चेक वाल्व**
- **Pressure relief valve / प्रेशर रिलीफ वाल्व**

Correct Answer :-Check valve / चेक वाल्व

79)

Question Stimulus :-

Civil

Find the area of footing if to design a rectangular footing of uniform thickness for an axially loaded column of size 300 mm × 600 mm. / 600 मिमी × 300 मिमी अक्षीय रूप से भरे हुए स्तंभ के लिए समान मोटाई के एक आयताकार आधार का निर्माण करने के लिए आधार क्षेत्र ज्ञात करें।

Given $w_c + w_f = 1300$ kN / दिया गया है कि $w_c + w_f = 1300$ केएन

$q_u = 150$ kN/m² / $q_u = 150$ केएन/मी²

- **8.66 m² / 8.66 मी²**
- **8.77 m² / 8.77 मी²**
- **8.99 m² / 8.99 मी²**

- **8.88 m² / 8.88 मी²**

Correct Answer :-8.66 m² / 8.66 मी²

80)

Question Stimulus :-

Civil

Which survey is used for fixing boundaries of fields? / कौन-सा सर्वेक्षण खेतों की सीमाओं के निर्धारण के लिए किया जाता है?

- **Cadastral surveys / जमाबन्दी सर्वेक्षण**
- **Topographical surveys / स्थलाकृतिक सर्वेक्षण**
- **City surveys / शहर का सर्वेक्षण**
- **Engineering surveys / अभियान्तिकी सर्वेक्षण**

Correct Answer :-Cadastral surveys / जमाबन्दी सर्वेक्षण

81)

Question Stimulus :-

CANCELLED

Civil

In which type of bond all the bricks are laid as towards the face of the wall? / सभी ईंटों के दीवार को चेहरे की ओर किस बंधन में रखा जाता है?

- **Stracher bond / स्ट्रेचर बंधन**

- **Header bond / हैडर बंधन**
- **English bond / अंग्रेजी बंधन**
- **Flemish bond / फ्लेमिश बंधन**

Correct Answer :-Header bond / हैडर बंधन

82)

Question Stimulus :-

Civil

A fluid whose viscosity changes with the rate of deformation is known as: / एक द्रव जिसकी स्यानता विरूपण की दर के साथ बदलती है, उसे जाना जाता है:

- **Newtonian fluid / न्यूटोनियन द्रव**
- **Laminar flow / स्तरीय प्रवाह**
- **Turbulent flow / अशांत प्रवाह**
- **Non – newtonian fluid / गैर - न्यूटोनियन द्रव**

Correct Answer :-Non – newtonian fluid / गैर - न्यूटोनियन द्रव

83)

Question Stimulus :-

Civil

The piles used to protect concrete deck from the abrasion or impact is known as: / घर्षण या प्रभाव से कंक्रीट डेक की रक्षा करने के लिए उपयोग किए जाने वाले ढेर को जाना जाता है:

- **Fender piles / आघात से बचाव के ढेर**
- **Sheet piles / चादर का ढेर**
- **Batter piles / पीटने वाले ढेर**
- **Compaction piles / संघनन ढेर**

Correct Answer :-Fender piles / आघात से बचाव के ढेर

84)

Question Stimulus :-

Civil

Find the plinth area of building if a building built up area 350 m² is constructed with a courtyard of 5.5 × 6.5 m inside the building: / भवन की कुर्सी का क्षेत्र ज्ञात करें यदि भवन के भीतर 5.5 × 6.5 मीटर के एक आंगन के साथ 350मी² निर्माण क्षेत्र का निर्माण किया गया है:

- **314.24 m² / 314.24 मी²**
- **314.25 m² / 314.25 मी²**
- **314.26 m² / 314.26 मी²**
- **314.27 m² / 314.27 मी²**

Correct Answer :-314.25 m² / 314.25 मी²

85)

Question Stimulus :-

Civil

It is the ratio of load lifted to the effort applied: / इसे लागू करने के प्रयास का उठाए भार का अनुपात है

- **Output of ratio / उत्पादन का अनुपात**
- **Input of machine / मशीन का आदान**
- **Mechanical advantage / यांत्रिक लाभ**
- **Velocity ratio / वेग का अनुपात**

Correct Answer :-Mechanical advantage / यांत्रिक लाभ

86)

Question Stimulus :-

Civil

The irrigation works constructed for regulating the supply of irrigation water is called as: / सिंचाई के पानी की आपूर्ति के विनियमन के लिए निर्मित सिंचाई निर्माण को कहा जाता है:

- **Regulators / नियामक**
- **Escapes / पलायन**
- **Falls / जलप्रपात**
- **Canal outlet and modulus / नहर का निकास द्वार और मापांक**

Correct Answer :-Regulators / नियामक

87)

Question Stimulus :-

Civil

Which type of construction provides 4 hours of fire resistance? / किस प्रकार का निर्माण 4 घंटे का अग्नि प्रतिरोध प्रदान करता है?

- Type – 4 / प्रकार - 4
- Type – 3 / प्रकार - 3
- Type – 2 / प्रकार – 2
- Type – 1 / प्रकार – 1

Correct Answer :-Type – 1 / प्रकार – 1

88)

Question Stimulus :-

Civil

The measurement of materials for making concrete is known as: / कंक्रीट के निर्माण के लिए सामग्री के माप को किस रूप में जाना जाता है:

- Batching / बैचिंग
- Mixing / मिश्रण
- Placing / लगाना

- **Curing / पकाई तराई**

Correct Answer :-Batching / बैचिंग

89)

Question Stimulus :-

Civil

Which type of scaffolding is used for painting and repair works inside the room upto a height of 15 meters? / 15 मीटर की ऊंचाई तक कमरे के अंदर पेंटिंग और मरम्मत कार्यों के लिए किस प्रकार के मचान का प्रयोग किया जाता है?

- **Patented scaffolding / पेटेंट मचान**
- **Steel scaffolding / इस्पात मचान**
- **Suspended scaffolding / निलंबित मचान**
- **Trestle scaffolding / टकटकी मचान**

Correct Answer :-Trestle scaffolding / टकटकी मचान

90)

Question Stimulus :-

Civil

When a body of mass of inertia about a given axis is rotated about the axis with an angular velocity it possess some_____ . / जब एक दिए गए अक्ष के चारों ओर द्रव्यमान वाले पिंड को एक कोणीय वेग पर धुरी के चारों ओर घुमाया जाता है, तब इसके पास कुछ _____ होती है।

- **torque / बल आघूर्ण**

- **potential energy / स्थितिज ऊर्जा**
- **strain energy / तनाव ऊर्जा**
- **kinectic energy / गतिज ऊर्जा**

Correct Answer :-kinectic energy / गतिज ऊर्जा

91)

Question Stimulus :-

Civil

Which type of sewage carries the domestic and stormwater? / किस प्रकार का नाला घरेलू और तूफानी जल को ले जाता है?

- **Combined sewer / संयुक्त नाला**
- **Storm sewer / तूफान नाला**
- **Sanitary sewer / स्वच्छता नाला**
- **House sewer / घरेलु नाला**

Correct Answer :-Combined sewer / संयुक्त नाला

92)

Question Stimulus :-

CANCELLED

Civil

This is a field method of determining rough value of the water content: / यह खेत में पानी के मात्रा का निर्धारण करने के लिए एक सामान्य विधि है

- **Sand bath method / रेत स्नान विधि**
- **Calcium method / कैल्शियम विधि**
- **Pycnometer method / घनत्वमापी विधि**
- **Oven drying method / ओवन सुखाने की विधि**

Correct Answer :-Sand bath method / रेत स्नान विधि

93)

Question Stimulus :-

Civil

**_____ is the energy possessed by a body for doing work by virtue of its position.
/ _____ वह उर्जा जिसे कोई पिंड अपनी अपनी स्थिति के आधार पर कार्य करने के लिए संचित रखता है।**

- **Potential energy / स्थितिज ऊर्जा**
- **Strain energy / विकृति ऊर्जा**
- **Kinetic energy / गतिज ऊर्जा**
- **Stress energy / तनाव ऊर्जा**

Correct Answer :-Potential energy / स्थितिज ऊर्जा

94)

Question Stimulus :-

Civil

What are used to mark the positions of the stations? / स्टेशन के स्थान को चिह्नित करने के लिए किसका उपयोग किया जाता है?

- **Pegs / खूंटे**
- **Ranging rods / मुड़ा हुए छड़**
- **Offset rods / समंजन छड़**
- **Cross staff / विरोधी कर्मचारी**

Correct Answer :-Pegs / खूंटे

95)

Question Stimulus :-

Civil

Find the value of building if the plinth area 350 m^2 and the cost of construction of a similar building in a similar locality is Rs. $1700/\text{m}^2$: / भवन के मूल्य का ज्ञात करें यदि कुर्सी का क्षेत्रफल 350मी^2 और एक समान इलाके में एक समान भवन के निर्माण की लागत $1700/\text{मी}^2$ रुपये है।

- **595003**
- **595002**
- **595001**
- **595000**

Correct Answer :-595000

96)

Question Stimulus :-

Civil

Given mathematically equation $\rho = M/V$ represents which terms used in Soil mechanics / दिया गया गणितीय समीकरण $\rho = \text{एम/वी}$ मृदा यांत्रिकी में उपयोग किए जाने वाले किस शब्द का प्रतिनिधित्व करता है:

- **Density of soil / मिट्टी के घनत्व**
- **Water content / पानी की मात्रा**
- **Saturated density / संतृप्त घनत्व**
- **Buoyant density / उत्प्लावन घनत्व**

Correct Answer :-Density of soil / मिट्टी के घनत्व

97)

Question Stimulus :-

Civil

Which type of truss is also called as latticed roof truss? / किस प्रकार के कैंचीनुमा संरचना को लैटिस रूफ ट्रस भी कहा जाता है?

- **Bel-fast truss / बेलफ़ास्ट ट्रस**
- **Mansard truss / मांसर्ड ट्रस**
- **Queen post truss / क्वीन पोस्ट ट्रस**

- **King post truss / किंग पोस्ट ट्रस**

Correct Answer :-Bel-fast truss / बेलफ़ास्ट ट्रस

98)

Question Stimulus :-

Civil

What is the recommended value of the effective length if the end condition effectively held in position and restrained in direction at both ends? / प्रभावी लंबाई का अनुशंसित मान क्या है यदि दोनों सिरों पर अंत स्थिति को प्रभावी ढंग से स्थिति में रखा और दिशा में रोक लिया जाता है?

- **0.80 L / 0.80 एल**
- **1.2 L / 1.2 एल**
- **0.65 L / 0.65 एल**
- **2.5 L / 2.5 एल**

Correct Answer :-0.65 L / 0.65 एल

99)

Question Stimulus :-

Civil

It is defined as the total rise or fall between any two points chosen on the alignment divided by the horizontal distance between two points: / दो बिन्दुओं के बीच क्षैतिज दूरी द्वारा विभाजित संरेखण पर चुने गए किन्हीं दो बिंदुओं पर इसे कुल वृद्धि या गिरावट के रूप में परिभाषित किया गया है:

- **Ruling gradient / नियंत्रक प्रवणता**

- **Variable gradient / परिवर्तनशील प्रवणता**
- **Exceptional gradient / असाधारण प्रवणता**
- **Average gradient / औसत प्रवणता**

Correct Answer :-Average gradient / औसत प्रवणता

100)

Question Stimulus :-

Civil

How much is the maximum permissible fluorine content water for domestic supplies? / घरेलू आपूर्ति वाले पानी में क्लोरीन के लिए अधिकतम अनुमेय सीमा क्या है?

- **0.3 PPM / 0.3 पीपीएम**
- **0.05 PPM / 0.05 पीपीएम**
- **3 PPM / 3 पीपीएम**
- **1.5 PPM / 1.5 पीपीएम**

Correct Answer :-1.5 PPM / 1.5 पीपीएम